



ب ۸۵۵۰۵۰۲۹۴

دستورالعمل استفاده از

دستگاه جوشکاری میگ

REVO MIG SP 1601



دفتر فروش :

تهران - خیابان کارگر شمالی - خیابان دهم - خیابان اشکان پلاک ۱۰ - طبقه اول و دوم

تلفن: ۸۸۰۱۰۹۶۶ (۲۰ خط) دورنگار: ۸۸۰۲۷۹۴۰

www.gaamelectric.com

info@gaamelectric.com

REVO MIG



فهرست:

نگهداری:.....	۸	مقدمه	۱
نحوه نگهداری تورچ جوشکاری:.....	۸	اطلاعات فنی:.....	۱
عیب یابی:.....	۸	محدودیت‌های استفاده:.....	۱
معرفی نشانه های مورد استفاده در دستگاه های جوش و برش:		نحوه حمل و نقل و بلند کردن دستگاه:.....	۲
.....	۱۰	باز کردن بسته بندی دستگاه:.....	۲
معرفی پلاک	۱۱	در صورت سفارش:.....	۲
معرفی پلاک وایرفیدر	۱۲	دستورالعمل هایی برای جلوگیری از تداخل امواج	
استفاده از ضمانت دستگاه:.....	۱۳	الکترومغناطیسی EMC.....	۲
دفتر خدمات پس از فروش:.....	۱۳	تجهیزات حفاظتی و امنیتی	۳
لیست قطعات یدکی	۱۴	نحوه نصب یونیت آب خنک و وایر فیدر:	۴
دستورات ایمنی	۱۵	نحوه نصب سیم جوش و حلقه های آن:.....	۵
بر چسب هشدار	۱۶	مونتاژ حلقه های درایو سیم برای فولاد:.....	۵
		مونتاژ حلقه های درایو سیم برای آلومینیوم:.....	۵
		نحوه اتصال کابل های جوشکاری:.....	۵
		اتصال دستگاه به برق شهر:.....	۶
		معرفی پانل:.....	۶
		معرفی دستگاه:.....	۶
		معرفی وایر فیدر:.....	۷
		پارامترهای جوشکاری:.....	۷

❖ مقدمه

مشتری گرامی از حسن انتخاب شما جهت برگزیدن دستگاه جوش گام الکتریک سپاسگزاریم. از این طریق شما اعتماد خود را به محصولات ما نشان دادید.

لطفاً قبل از استفاده از دستگاه این دستورالعمل را بدقت مطالعه فرمایید.

حق هر گونه تغییری در محتویات دفتر چه بدون اطلاع قبلی برای شرکت گام الکتریک محفوظ است.

برای دستیابی به کیفیت بهتر و مناسب جوشکاری و همچنین اطمینان خاطر از طول عمر بیشتر دستگاه اصول و موارد بیان شده مربوط به شرایط جوشکاری و نگهداری دستگاه در این دفترچه را رعایت کنید و برای انجام تعمیرات و خدمات پس از فروش با نمایندگی های مجاز و یا واحد تعمیرات شرکت تماس بگیرید.

ویژگیهای برجسته دستگاه

تنظیم بسیار آسان و سریع و دقیق با کنترل پیوسته ولتاژ جوشکاری (کنترل همزمان سرعت سیم و ولتاژ در حین جوشکاری)

• دارا بودن چهار وضعیت پالس (فرکانس) و کیفیت بسیار عالی جوشکاری

• دارا بودن سیستم اتوماتیک برای شروع قوس بسیار عالی

• امکان جوشکاری ورقهای بسیار نازک، ضخیم یا لوله ها

• بهترین مشخصه جوشکاری و پایداری عالی قوس

• مجهز به چهارچرخ و فضای مناسب در پشت دستگاه برای نگهداری کیسول گاز

• حفاظت در مقابل اضافه بار بوسیله ترموستات، استهلاک بسیار کم و ساختار قابلاطمینان

ویژگیهای وایرفیدر مدل PARS FEED

• تنظیم کلیه پارامترهای جوش (ولتاژ، سرعت، Back Burn، تست سیم، تست گاز) بوسیله وایرفیدر و نزدیک محل کار

• شاسی و موتور بسیار پر قدرت مناسب برای کارهای سنگین با 4 حلقه محرک

• مناسب برای سیمهای مسوار (CO₂) یا توپودری، آلومینیوم یا استینلس استیل

• سرعت بسیار زیاد سیم تا ۲۰ یا ۳۰ متر در دقیقه

• کنترل سرعت سیم با فیدبک و ترمز

• کنترل Soft Start در شروع قوس

• کنترل Burn Back جهت جلوگیری از چسبیدن سیم به نازل و قطعه کار

• دارای شستی تست سیم و تست گاز

- انجام شروع و پایان جوشکاری با حق انتخاب یک یا دو بار فشردن شستی تورچ
- سیستم نقطه جوش (در صورت سفارش)
- دارا بودن سیستم پس گاز (در حالت چهار ضربه)

❖ اطلاعات فنی:

مشخصات فنی دستگاه های Mig SP در جدول زیر خلاصه شده است.

نام دستگاه	MIG SP 1601
فرکانس	50 HZ
ولتاژ ورودی	3 × 400V
فیوز	D 35 A
بازه جریان	25A-450A
ولتاژ حالت مدار باز	11.5 V-54 V
جریان جوشکاری در دیوتی سایکل ۶۰٪	450A
جریان جوشکاری در دیوتی سایکل ۱۰۰٪	420A
کلاس عایقی	F
کلاس حفاظتی	IP21S
ابعاد (L×W×H) mm	1030×490×910
وزن	163 Kg

جدول شماره ۱

مشخصات فنی دستگاه PARS FEED در جدول زیر خلاصه شده است.

نام دستگاه	PARS FEED
فرکانس	50/60 HZ
ولتاژ ورودی	42 AC
توان خروجی موتور	90W
سرعت تغذیه سیم	0.5 - 20 m/min
تعداد حلقه	4
قطر خارجی قرقره	300mm
وزن قرقره	15Kg
قطر سیم	0.8 - 1.0-1.2-1.6
کلاس حفاظتی	IP21S
ابعاد (L×W×H) mm	410×240×290
وزن وایرفیدر	14Kg

جدول شماره ۲

❖ محدودیتهای استفاده:

براساس استاندارد IEC60974-1 از دستگاه جوشکاری معمولاً بطور دائم نمی توان استفاده کرد. به همین دلیل عملکرد دستگاه شامل دو زمان فعال (جوشکاری) و زمان استراحت (جهت تغییر وضعیت قطعه کار، تعویض الکتروود یا سیم جوش و...) می باشد. این دستگاه قادر است جریان جوشکاری ۴۵۰ آمپر را در دیوتی سایکل ۶۰٪ تامین کند

(چرخه کاری با شبیه سازی در دمای محیط 40°C بدست آمده است)، به عبارت دیگر سیکل کاری در بازه زمانی 10min، ۶۰٪ می باشد و اگر زمان سیکل کاری بیشتر از مقدار تعیین شده گردد سیستم حفاظت حرارتی دستگاه جهت حفاظت از اجزای مختلف فعال گشته و فن دستگاه نیز بطور پیوسته کار خواهد کرد سپس پس از چند دقیقه حفاظت غیر فعال گشته و دستگاه مجدداً برای جوشکاری آماده می گردد. کلاس حفاظتی دستگاه IP21S است.

❖ نحوه حمل و نقل و بلند کردن دستگاه:

جا بجایی دستگاه جوشکاری بصورت مکانیکی بوده و با توجه به قلاب های مخصوص تعبیه شده روی آن بلند کردن و حمل آن با استفاده از لیفتراک و یا جرثقیل امکان پذیر خواهد بود. (البته در بلند کردن دستگاه به همراه متعلقاتی نظیر سیلندر گاز، وایرفیدر، ... باید احتیاط نمود) دستگاه جوشکاری به همراه متعلقات نصب شده بر روی آن (به جز سیلندرها و گاز؛ حمل کننده ها و چرخ های حمل کننده ها که احتمال نصب آنها وجود دارد) باید در هنگام جابجایی کاملاً محکم به قلاب و کابل متصل به جرثقیل یا لیفتراک متصل گردند.

❖ باز کردن بسته بندی دستگاه:

لیست قطعات به شرح زیر می باشد:

ضمائم دستگاه آب خنک:

- کابل انبر اتصال
- لیفه آب خنک ۲,۵ متری
- فیش کامپیوتری نر کابل
- وایرفیدر آب خنک
- پارس کول

ضمائم دستگاه هوا خنک:

- کابل انبر اتصال
- لیفه هوا خنک ۲,۵ متری
- فیش کامپیوتری نر کابل
- وایرفیدر هواخنک

❖ در صورت سفارش:

- تورچ آب خنک یا هواخنک - چهارچرخ برای وایرفیدر
- گرم کن گاز ورگلاتور گاز

❖ دستورالعمل هایی برای جلوگیری از تداخل

امواج الکترومغناطیسی EMC:

این دستگاه جوشکاری بر طبق شرایط مندرج در ارتباط با تطابق الکترومغناطیسی ساخته شده است. با این حال کاربر موظف است این دستگاه جوشکاری را مطابق با دستورالعمل سازنده نصب و استفاده نماید. در صورت ایجاد تداخل

الکترومغناطیسی استفاده کننده از دستگاه جوش موظف است که با راهنمایی های فنی سازنده دستگاه، راه حل مناسبی را پیدا کند. در بعضی از موارد به سادگی کافی است که مدار جریان جوشکاری را به زمین متصل کرد. در بقیه موارد ممکن است با استفاده از فیلتر ورودی و قرار دادن دستگاه جوشکاری و قطعه کار در یک دیواره محافظت تداخل امواج الکترومغناطیسی را کاهش داد. در هر حال تداخل امواج الکترومغناطیسی را باید تا حد امکان کاهش داد تا باعث عملکرد نادرست دیگر دستگاههای الکترونیکی نگردد.

نکته: به دلایل ایمنی، مدار جریان جوشکاری ممکن است به زمین متصل باشد یا نباشد.

هیچ گونه تغییری را نباید در مدار زمین ایجاد کرده مگر با تایید متخصصی که تعیین کند این تغییر، تاثیری در افزایش خطر بروز حادثه ندارد. بطور مثال موازی کردن مسیر برگشت جریان در بعضی از موارد ممکن است باعث تخریب سیم اتصال زمین بقیه دستگاهها گردد.

الف) ارزیابی محل نصب دستگاه:

این دستگاه را در یک مکان خشک و تمیز قرار دهید و از نزدیک ترین دیوار حداقل ۸۰ سانتیمتر فاصله داشته باشد تا تهویه هوای مناسب برای خنک کردن دستگاه انجام گردد. نصب و استفاده از دستگاه باید به دقت انجام شود تا بهترین عملکرد را از لحاظ کیفیت جوشکاری و ایمنی استفاده برای کاربر داشته باشد. کاربر، مسئول راه اندازی و استفاده از دستگاه با توجه به موارد گفته شده در دستورالعمل خواهد بود. قبل از نصب دستگاه جوش، استفاده کننده باید مشکلات احتمالی استفاده از دستگاه جوش را از جنبه تداخل امواج الکترومغناطیسی بررسی کند. موارد زیر باید در نظر گرفته شود:

کابلهای دیگری مانند: کابلهای کنترلی، کابلهای مخابراتی و سیگنال الکتریکی که در زیر، بالا و اطراف دستگاه جوش قرار دارند.

- فرستنده و گیرنده رادیو تلویزیونی
 - کامپیوترها و دیگر دستگاههای کنترلی
 - سلامت افراد نزدیک به دستگاه جوش بطور مثال قلب مصنوعی و یا سمعک
 - دستگاههای کالیبراسیون و اندازه گیری
- مصونیت تداخل امواج الکترومغناطیسی دیگر دستگاههای اطراف محل جوشکاری استفاده کننده موظف است تطابق الکترومغناطیسی دستگاههای اطراف را بررسی کند، چرا که ممکن است اقدامات پیشگیرانه اضافه ای لازم باشد.

ب) روش های کاهش تشعشع امواج

۱- برق اصلی

تجهیزات جوشکاری باید مطابق با توصیه های سازنده به برق متصل شود. در صورتی که تداخلی ایجاد شود ممکن است اقدامات دیگری نیز لازم باشد. بطور مثال استفاده از فیلترهای ورودی برای اتصال به برق اصلی باید از وضعیت ثابت کابل برق و وجود لوله فلزی محافظ کابل یا مشابه آن اطمینان حاصل کرد. تمامی قسمتهای پوشش فلزی کابل باید از لحاظ الکتریکی بهم متصل باشد، این پوشش باید با یک اتصال الکتریکی کامل به بدنه دستگاه جوش متصل شود.

۲- نگهداری دستگاه جوش

بطور کلی دستگاه جوش را باید مطابق با توصیه های سازنده نگهداری کرد. هنگام روشن بودن دستگاه جوش باید تمامی درب ها و پوشش ها محکم بوده و پیچ های مربوط به آن کاملاً بسته باشد. هیچ گونه تغییراتی به غیر از تغییرات و تنظیمات مندرج در دستورالعمل کارخانه سازنده مجاز نیست.

۳- کابلهای جوشکاری

کابلهای جوشکاری باید تا حد امکان کوتاه بوده و روی سطح زمین و نزدیک بهم قرار داشته باشد.

۴- اتصالات هم پتانسیل

توصیه می شود که تمامی قطعات فلزی نزدیک به دستگاه جوشکاری بهم متصل شوند. قطعات فلزی متصل به قطعه کار ممکن است در صورت تماس همزمان دست ها با الکتروود و آن قطعات باعث بروز شوک الکتریکی در بدن جوشکار گردد.

جوشکار باید از لحاظ الکتریکی از تمام قطعات فلزی ایزوله باشد.

۵- اتصال به زمین قطعه کار

در صورتی که قطعه کار به دلایل ایمنی یا به دلیل ابعاد، اندازه و موقعیت آن به زمین متصل نباشد.

(بطور مثال سازه های فولادی یا قسمت خارجی بدنه کشتی ها) در بعضی از موارد می توان برای کاهش تشعشع امواج اینگونه قطعات کار را به زمین متصل نمود. باید اطمینان حاصل کرد که اتصال به زمین قطعه کار باعث افزایش خطر بروز شوک الکتریکی نشده و همچنین در کار سایر دستگاههای الکتریکی اختلال ایجاد نکند. در صورت نیاز اتصال زمین قطعه کار باید بوسیله اتصال مستقیم قطعه کار به زمین انجام شود. در کشورهایی که اتصال به زمین ممنوع است، این اتصال باید با استفاده از خازن های مناسبی که مطابق با مقررات ملی آن کشورها انتخاب شده است، برقرار شود.

۶- پوشش محافظ (شیلد کردن)

پوشاندن بقیه کابل ها و دستگاهها در اطراف دستگاه جوش می

تواند مشکلات تداخل را کاهش دهد. در کاربردهای خاص ممکن است پوشاندن (شیلد کردن) کل سیستم جوشکاری نیز لازم باشد.

❖ تجهیزات حفاظتی و امنیتی

این دستگاه مطابق با قواعد و قوانین مندرج در استاندارد IEC ساخته شده و مقررات مربوط به مهندسی برق و ابزار دقیق نیز در آن رعایت شده است.

۱- در صورت وقوع هر نوع حادثه ای، دستگاه باید از برق اصلی جدا شود.

۲- اگر ولتاژ اتصالات الکتریکی افزایش پیدا کرد، دستگاه را باید بلافاصله خاموش کرده و از برق اصلی جدا نمود، تا دستگاه توسط تکنسین های مجرب یا نمایندگی های خدمات پس از فروش شرکت سازنده بررسی و عیب یابی شود.

۳- قبل از باز کردن پوشش بدنه دستگاه آن را باید از برق اصلی جدا کرد.

۴- هر گونه تعمیرات باید توسط تکنسین ماهر و یا خدمات پس از فروش شرکت سازنده انجام پذیرد.

۵- قبل از شروع به استفاده از دستگاه، از لحاظ ظاهری و با در نظر گرفتن اشکالات احتمالی تورچ، تمامی کابل ها، اتصالات که امکان آسیب خارجی را بوجود می آورد، بررسی شود.

در هنگام کاریدن جوشکار باید بطور کامل در برابرسوختگی و تابش اشعه، با استفاده از ماسک و لباس نسوز، محافظت گردد.

مقررات پیشگیری از حوادث با صراحت بیان می کند که تهیه وسایل محافظتی مناسب، به عهده کارفرما بوده و همچنین استفاده کننده از دستگاه جوش نیز موظف به پوشیدن پوشش مناسب جوشکاری می باشد. دستکش های بلند، پیشبند و ماسک محافظ با فیلتر مخصوص جوشکاری که تمامی آنها باید مطابق استاندارد باشد، پوشیده شود. پوشش ها نباید از مواد مصنوعی ساخته شده باشند. کفش ها باید کاملاً بسته باشند و سوراخ نداشته باشد (جهت جلوگیری از نفوذ جرقه ها)، در صورت نیاز باید پوشش محافظ سر، نیز استفاده شود. برای محافظت بیشتر از چشم در برابر اشعه ماورای بنفش می توان از عینک محافظ با پوشش کناری استفاده کرد. اگر از عینک محافظ استفاده می شود، باید با مقررات ذکر شده در بالا مطابقت داشته باشد.

۶- از مواد ایزوله کننده و عایق برای محافظت در برابر برق گرفتگی ناشی از برقراری تماس بین قطعات برقدار و زمین باید استفاده شود. لباس کار سالم و خشک و همراه دستکش های بلند و کفش های با کف لاستیکی باید بکار گرفته شود. هوای

محیط کار باید جریان داشته باشد و در صورت نیاز باید سیستم تهویه نصب گردیده و ماسک تنفسی محافظ نیز استفاده گردد.

۷- جهت پیشگیری از انحراف جریان و اثرات منفی ناشی از آن (مثلاً تخریب سیم هادی متصل به زمین)، کابل برگشت جریان جوشکاری (کابل قطعه کار) باید مستقیماً به قطعه کار و یا به میز کار (مثل میز جوشکاری، میز جوشکاری با شبکه فلزی و یا مشابه آن) متصل نمود. بطوریکه کاملاً قطعه کار به آن متصل باشد. هنگام وصل کردن به اتصال زمین باید از برقراری کامل اتصال الکتریکی آن اطمینان حاصل نمود. (محل اتصال باید از هرگونه رنگ و یا زنگ زدگی ها و یا مشابه آن پاک باشد)

۸- در صورتی که عملیات جوشکاری برای مدت زمان زیادی باید متوقف شود، دستگاه را باید خاموش کرده و شیر هوا را نیز باید بست.

۹- تحت هیچ شرایطی وقتیکه پوشش بدنه دستگاه جوشکاری باز است نباید آن را روشن کرد. (بطور مثال برای تعمیرات)، چرا که صرفنظر از مقررات ایمنی، خنک کردن کافی قطعات الکترونیکی را نیز نمی توان تضمین کرد.

۱۰- مطابق با مقررات، افرادی که در نزدیکی محل جوشکاری هستند را باید از خطرات احتمالی آگاه کرده و از آنها محافظت نمود. پارتیشن های مخصوص جوشکاری (پرده های محافظ مخصوص جوشکاری) باید استفاده شود.

۱۱- به هیچ وجه روی تانکرهایی که گاز، سوخت و یا روغن یا مواد مشابه را حمل می کنند نباید جوشکاری کرد. حتی اگر مدت زمان زیادی از خالی شدن آنها گذشته باشد (احتمال ایجاد حریق و انفجار)

۱۲- جوشکاری با جریان بار زیاد نیازمند رعایت مقررات خاصی است که باید فقط توسط جوشکاران آموزش دیده و تخصص انجام شود.

۱۳- هرگز تورچ را نباید به صورت نزدیک کرد.

۱۴- در محیط هایی که احتمال آتش سوزی زیاد است، جوشکار باید اجازه نامه جوشکاری را کسب کرده و آن را در تمام مدت جوشکاری نزد خود نگهدارد و یک مامور آتش نشان نیز باید پس از پایان جوشکاری از عدم بروز آتش سوزی اطمینان حاصل کند.

۱۵- پیش بینی های مخصوص جهت تهویه هوای محیط باید انجام شود.

۱۶- اخطار برای مراقبت از چشم ها باید با نصب تابلویی با متن زیر در محل جوشکاری انجام شود. مستقیماً به قوس الکتریکی نگاه نکنید.

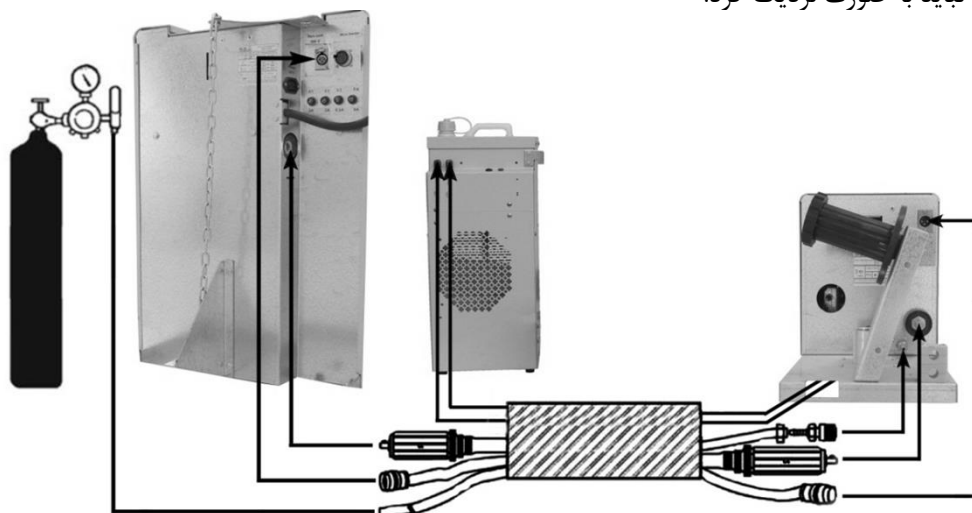
۱۷- چنانچه منبع تغذیه روی سطح شیبدار قرار گیرد فقط تا ۱۰° توانایی مایل شدن را دارد.

❖ نحوه نصب یونیت آب خنک و وایر فیدر:

دستگاه آب خنک را با مخلوطی از مایع آنتی ژل ۵۰٪ و آب مقطر ۵۰٪ تا مقدار درجه MAX مشخص شده روی آن پر کنید. در حالیکه دستگاه خاموش است مطمئن گردید که اتصالات مطابق شکل ۱ صورت گرفته باشد.

کابل رابط بین دستگاه و وایر فیدر را مطابق با شکل ۱ متصل کنید، شیلنگهای آب رفت و برگشت (به ترتیب آبی و قرمز) نیز بخشی از این کابل رابط می باشند و بصورت زیر باید متصل گردند:

شیلنگ های رفت و برگشت آب در کابل رابط در سمت دستگاه باید به کانکتورهای آبی و قرمز در سمت یونیت آب خنک متصل گردند، شیلنگ آبی به کانکتور آبی روی یونیت آب خنک و شیلنگ قرمز به کانکتور قرمز در یونیت آب خنک باید متصل گردد و نیز شیلنگ های مربوطه در سمت وایر فیدر نیز باید به کانکتورهای مربوطه در پشت وایر فیدر متصل گردند (مطابق با شکل ۱)

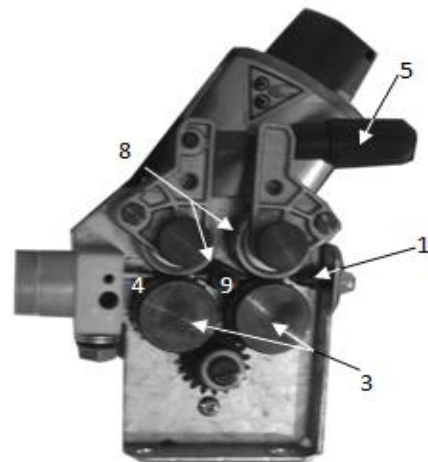


شکل شماره ۱

❖ نحوه نصب سیم جوش و حلقه های آن:

قرقره سیم را روی محور نگهدارنده (ریل هاب) قرار داده و پیچ آنرا ببندید (توجه کنید که این پیچ نباید طوری بسته شود که قرقره بیش از حد آزاد باشد و یا اینکه به سختی بچرخد).
باتوجه به شکل شماره ۲ پانل کناری وایر فیدر را باز کرده و قرقره سیم را در جهت عقربه های ساعت چرخانده و سیم را از راهنمای (شماره ۱) عبور دهید، سپس غلتکهای (شماره ۸) را بلند کرده و عامل فشار بر روی این غلتکها را آزاد سازید. حلقه های راندن سیم (شماره ۳) دارای قطری متناسب با قطر سیم جوش مورد استفاده باشند.

سیم را از موقعیت های (شماره ۹ و ۴) عبور داده سپس غلتکهای (شماره ۸) را به موقعیت قبل خود برگردانده و با استفاده از اهرم (شماره ۵) فشار وارده بر سیم را تنظیم نمایید فشار مناسب حداقل فشاری است که مانع از لغزیدن غلتکها بر روی سیم گردد در عین حال توجه داشته باشید که فشار ناکافی بر روی سیم می تواند جوشکاری نامنظمی را بوجود آورد در حالیکه فشار زیاد روی سیم می تواند مانع از حرکت سیم گردد.



شکل شماره ۲

❖ مونتاژ حلقه های درایو سیم برای فولاد:

با توجه به جنس سیم و قطر آن حلقه مورد نظر با شکاف V شکل را انتخاب کنید هر حلقه دارای دو شیار با قطرهای مختلف است که بر اساس قطر سیم مورد نظرتان انتخاب می شود. (توجه داشته باشید غلتک ها بدون شیار باشند)

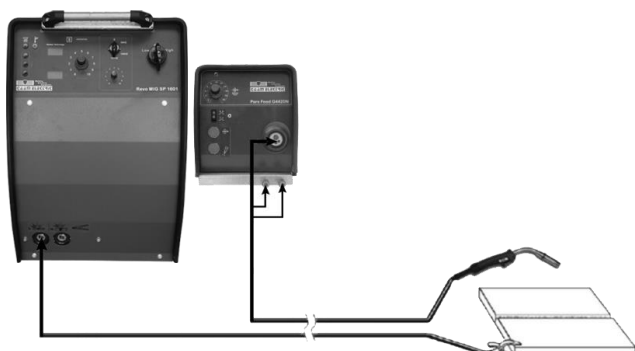
❖ مونتاژ حلقه های درایو سیم برای آلومینیوم:

جهت استفاده از سیم جوش آلومینیوم باید از تفلون مناسب (زرد برای سایز 1.2mm و قرمز برای سایز 1.6 mm) استفاده نمود، و نیز از حلقه و غلتک های (U) شکل استفاده کنید در حالیکه فشار اعمال شده به حلقه ها در کمترین مقدار باشد. جهت جوشکاری با سیم جوش Stainless Steel از تفلون فنردار در داخل تورچ استفاده کنید و بهتر است که گاز مورد استفاده برای جوشکاری بصورت ترکیبی از Ar,Co2 باشد (2.5% گاز Co2 و 97.5% گاز Ar)

❖ نحوه اتصال کابل های جوشکاری:

جوشکاری MIG/MAG:

در حالیکه دستگاه خاموش است مطمئن گردید که اتصالات مطابق شکل ۳ صورت گرفته باشد. در ابتدا کابل رابط بین دستگاه و وایر فیدر را متصل کرده و شلنگ مربوط به گاز را به کپسول گاز متصل کنید و شیر آنرا باز کنید، توجه داشته باشید کپسول های گاز مجهز به یک فشار شکن می باشند که از آن می توانید جهت تنظیم فشار گاز در طول جوشکاری استفاده کنید. کابل انبر اتصال به قطعه کار را به کانکتور منفی در سمت دستگاه متصل کنید و انبر اتصال به قطعه کار را به بخشی از قطعه کار که عاری از هرگونه رنگ، روغن و یا آثار زنگ زدگی است متصل نمایید. توجه داشته باشید استفاده از کابل بلند سبب کاهش ولتاژ و رخ دادن مشکلاتی در جوشکاری به ازای افزایش مقاومت و اندوکتانس کابل می گردد. کابل قدرت تورچ را به سنترال کانکتور روی وایر فیدر متصل کنید و شلنگهای رفت و برگشت آب (با رنگهای آبی و قرمز) را به کانکتور های مربوطه روی وایر فیدر متصل کنید.



شکل شماره ۳

❖ معرفی دستگاه:



شکل شماره ۵

۱. کانکتور مادگی کابل جوش جهت اتصال به کانکتور وایرفیدر
۲. کابل برق ورودی
۳. پریز 230v برای تغذیه گرم کن گاز
۴. کانکتور مادگی کابل کنترل جهت اتصال به کانکتور وایرفیدر
۵. کانکتور مادگی جهت اتصال کابل برق دستگاه آب خنک
۶. F₁، F₂ فیوزهای مدار کنترل، F₃ فیوز گرم کن گاز، F₄ فیوز وایرفیدر
۷. پانل دستگاه
۸. کانکتور گیره اتصال منفی L (برای جریان های جوشکاری کم)
۹. کانکتور گیره اتصال منفی H (برای جریان های جوشکاری زیاد)

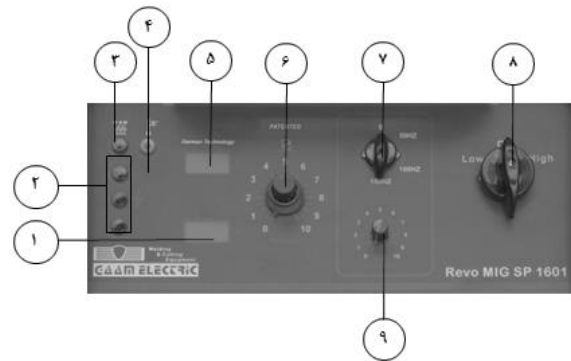
❖ اتصال دستگاه به برق شهر:

قبل از اتصال سیم های برق ورودی دستگاه به شبکه برق اصلی، طبق برچسب دستگاه از درستی ولتاژ و فرکانس برق اصلی اطمینان حاصل نمائید و برای اتصال دستگاه حتما از اتصالات و کلیدهای صنعتی استفاده کنید. در صورتیکه دستگاه را به طور مستقیم و بدون استفاده از رابط به برق ورودی وصل می کنید، دقت کنید که سیم زرد و سبز رنگ به ارت وصل شود و سه سیم دیگر را به سه فاز ورودی وصل کنید. جدول شماره ۳ مقدار فیوز مورد نیاز جهت راه اندازی دستگاه در ولتاژ تغذیه اسمی آن و ماکزیمم جریان خروجی دستگاه را نشان می دهد.

نام دستگاه	SP 1601	
ماکزیمم جریان خروجی دستگاه در دیوتی سایکل ۶۰٪	450A	
توان دستگاه	26.6 KVA	
فیوز از نوع کندکار	D 35A	
کابل برق اصلی	طول	2m
	سطح مقطع	4×4mm ²

جدول شماره ۳

❖ معرفی پانل:



شکل شماره ۴

۱. ولت متر دیجیتال نشان دهنده ولتاژ قوس
۲. لامپ سیگنالهای نشانگر برق ورودی اصلی
۳. لامپ سیگنال نشانگر عملکرد پرشرسوئیچ
۴. لامپ سیگنال عملکرد ترموستات
۵. آمپر متر دیجیتال نشان دهنده جریان جوشکاری
۶. پتانسیومتر تنظیم دقیق ولتاژ قوس
۷. سلکتور تنظیم فرکانس پالس
۸. کلید اصلی روشن، خاموش و تنظیم محدوده ولتاژ
۹. پتانسیومتر تنظیم دامنه پالس

❖ معرفی وایر فیدر:

این روش، قطره های جوش از آلودگی ناشی از اکسید شدن محافظت شده تا منجر به افزایش کیفیت جوش شود.

جوشکاری فلزی با گاز بی اثر (MIG)

در این تکنولوژی از گازهای بی اثر استفاده می شود. گازهای مورد استفاده معمول عبارتند از: آرگون، هلیوم و یا مخلوطی از آنها (MIX). از این گازها در جوشکاری آلومینیوم، مس، تیتانیوم و غیره استفاده می شود.

جوشکاری فلزی با گاز فعال (MAG)

برای جوشکاری MAG گازهایی از قبیل CO₂، آرگون و یا مخلوطی از آنها بکار می رود. برای اهداف ویژه مخلوطی از گازهای CO₂، آرگون و اکسیژن نیز می تواند بکار رود. آهن و فولاد زنگ نزن (استینلس) با این گازها جوشکاری می شوند.

توجه: امروزه در دنیا اگر سرعت بالای جوش و کیفیت برای جوشکاری آهن و آلیاژهای آن مورد نظر باشد از گاز MIX با نسبت CO₂ 18-20% و 80-82% آرگون استفاده می شود. استفاده از گاز MIX در شرایط گفته شده همچنین در حالت پالس قویاً توصیه می گردد.

با توجه به اینکه گاز CO₂ خود اثر خنک کنندگی نیز دارد تورچ جوشکاری در هنگام استفاده از این گاز نسبت به گازهای غیر از CO₂ کمتر گرم می شود و این امر کاملاً طبیعی می باشد. لذا در صورت استفاده از گازهای غیر از CO₂ ممکن است نیاز باشد کمی قدرت تورچ افزایش یابد.

جوشکاری پالس:

در تکنولوژی جوش MIG/MAG ایجاد حالت پالس در جریان جوشکاری دارای مزایای زیر می باشد:

پایداری قوس بیشتر:

حوضچه جوش پایدارتر و کنترل پذیر در شرایط جوشکاری مختلف (سربالا، سر پایین، افقی)

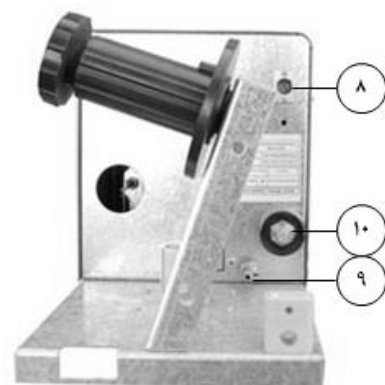
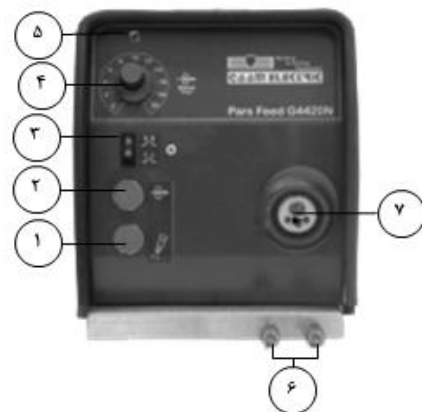
پاشش جوش (Spatter) پایین و سطح جوش صافتر

امکان استفاده از سیمهای با قطر بالا در جوشکاری ورقهای نازک تحت جریان کم

افزایش کیفیت جوش مخصوصاً برای جوشکاری آلومینیوم

میزان جریان گاز برای جوشکاری آهن و فولاد زنگ نزن باید جریان گاز در محدوده تقریبی ۸ تا ۱۶ لیتر بر دقیقه تنظیم شود.

برای جوشکاری آلومینیوم، جریان گاز حدود ۳۰ درصد بیشتر (۱۰ تا ۲۱ لیتر بر دقیقه) می باشد.



شکل شماره ۶

- ۱- شستی تست گاز
- ۲- شستی تست خروج سیم
- ۳- کلید انتخاب حالت دستی/ اتوماتیک (انجام شروع و پایان جوشکاری با انتخاب یک یا دو بار فشردن شستی تورچ)
- ۴- پتانسیومتر تنظیم سرعت سیم (متر بر دقیقه)
- ۵- LED نشانگر رسیدن ولتاژ تغذیه به وایر فیدر
- ۶- سر شلنگی ورود و خروج آب جهت اتصال به تورچ آب خنک
- ۷- سنترال کانکتور
- ۸- کانکتور نری کابل کنترل
- ۹- محل اتصال شلنگ کپسول گاز
- ۱۰- کانکتور نری کابل جوش

❖ پارامترهای جوشکاری:

جوشکاری MIG / MAG

جوشکاری MIG / MAG سیستمی است که در آن سیم جوشکاری حامل قوس الکتریکی می باشد. اطراف نازل سیم، گاز وجود دارد که گاز محافظ از آن خارج و منتشر می شود. با

قطر سیم جوشکاری:

فولاد

0.8 - 1.6mm

آلومینیم

1.0 - 1.6mm

استینلس استیل

0.8 - 1.2mm

توپودی

1.0 - 1.6mm

توجه: قبل از باز کردن بدنه دستگاه و اقدام به تمیز کردن، آنرا از برق اصلی جدا کنید.

۱. داخل دستگاه باید در فاصله های زمانی منظم بوسیله هوای کمپرسور با فشار کنترل شده تمیز شده تا عملکرد خوب آن تضمین شود. فاصله بین هر تمیز کردن، به مدت زمان استفاده از دستگاه و آلودگی محیط کار بستگی دارد. (برای محل کار بسیار کثیف در هر ماه یک بار و در محل های تمیزتر با فاصله زمانی بیشتر)

هرگز هوای کمپرسور را مستقیماً بر روی قطعات الکترونیکی اعمال نکنید چراکه می تواند منجر به آسیب رساندن به این قطعات گردد.

۲. در هنگام تمیز کاری، اتصالات الکتریکی را بررسی نموده و در صورت لزوم محکم کنید همچنین سیم ها را بازبینی نمایید تا عیوب عایق کاری را پیدا نموده و سپس در صورت لزوم آن عیوب را رفع کنید.

۳. از ورود آب یا بخار آب به درون دستگاه جلوگیری کنید و چنانچه آب یا بخار آب به درون دستگاه نفوذ کرد حتماً آن را خشک کرده و سپس عایق کاری ها را چک نمایید.

۴. چنانچه از دستگاه برای مدت زمان طولانی استفاده نمی کنید آن را باید در جعبه بسته بندی کنید و در یک مکان خشک نگهداری کنید.

❖ نحوه نگهداری تورچ جوشکاری:

- از قرار دادن تورچ و یا کابل آن بر روی قطعات داغ خودداری کنید. این عمل می تواند باعث ذوب شدن لایه عایق شده و تورچ را غیر قابل استفاده نماید.
- بصورت متناوب عدم نشستی تمامی شلنگ ها و اتصال گاز را بررسی کنید.
- منتشر کننده گاز را از پاشش های جوشکاری تمیز کرده تا گاز براحتی از تورچ خارج شود.

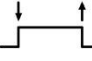
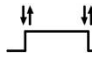
❖ عیب یابی:

تست عمومی:

- در صورت مشاهده هرگونه ایرادی در عملکرد دستگاه ابتدا باید موارد عمومی زیر مورد بررسی قرار گیرند
- هرسه فاز ورودی، از تابلو برق تا دستگاه (شامل فیوز، چهار شاخه و غیره) تست شود.
- کابل های جوشکاری و کابل رابط کنترل سالم باشند.
- ولوم تنظیم سرعت سیم و انتخاب ولتاژ، روی حالت صحیح قرار گرفته باشند.

دستورالعمل شروع به کار:

۱- کلید اصلی دستگاه (شکل ۴ آیتم ۸) را در وضعیت "1" قرار دهید. فن دستگاه شروع به کار می کند.

۲- کلید (شکل ۶ آیتم ۳) را در حالت دستی یا اتومات  یا 

قرار دهید. (در حالت دستی یا دوزبره برای انجام شروع و پایان جوشکاری نیاز به یک بار فشردن و رها کردن شستی تورچ است اما در حالت اتوماتیک یا چهار ضربه نیاز به دو بار فشردن و رها کردن شستی تورچ می باشد).

۳- کلید تنظیم تقریبی ولتاژ (شکل شماره ۴ آیتم ۸) را روی ولتاژی که متناسب با جریان جوشکاری مورد نیاز است (Low یا High) قرار دهید.

۴- بوسیله پتانسیومتر تنظیم دقیق (شکل ۴ آیتم ۶) ، دستگاه را روی ولتاژ مورد نظر بطور دقیق تنظیم کنید.

۵- در صورتی که قصد استفاده از سیستم پالس را دارید، فرکانس پالس را بوسیله کلید (شکل ۴ آیتم ۷) و دامنه آنرا با پتانسیومتر (شکل ۴ آیتم ۹) تنظیم نمائید. (سیستم پالس در جوشکاری آلومینیوم تاثیر بسیار مثبتی دارد)

۶- پتانسیومتر تنظیم سرعت سیم (شکل ۶ آیتم ۴) را روی مقداری متناسب با قطر سیم و ضخامت فلز قرار دهید.

۷- جریان گاز خروجی را دقیقاً تنظیم کنید. (مطابق مقادیر ذکر شده در صفحه ۷)

۸- جوشکاری را با فشردن شستی تورچ آغاز کنید.

❖ نگهداری:

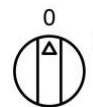
مدت زمان آزمایش جزئی و کامل و بازدید از دستگاه باید هر یک سال صورت گیرد.

تمیز کردن دستگاه:

دستگاه باید حتی الامکان در مکان تمیز و خشک قرار داده شود. کثیفی و گرد و غبارهای محیط که می تواند به داخل دستگاه وارد شود باید در حداقل مقدار خود باشد.

- مقدار فشار گاز در کپسول کافی بوده و میزان جریان گاز تنظیم شده بعد از رگلاتور صحیح باشد.
- ۱- دستگاه بعد از روشن کردن کلید اصلی کار نمی کند.
- در صورت اطمینان از وجود هر سه فاز در ورودی دستگاه، احتمالاً یکی از فیوزهای F1 یا F2 سوخته است.
 - اگر لامپ سیگنال نارنجی مربوط به پرشرسوئیچ که روی دستگاه آب خنک می باشد روشن شده است، ایراد از سیستم آب خنک است.
- ۲- با زدن شستی تورچ دستگاه هیچ واکنشی نشان نمی دهد.
- در صورت سالم بودن کابل رابط کنترل (بین رکتیفایر و وایرفیدر)، احتمالاً فیوز F4 (10A) سوخته است.
 - قطعی در مدار شستی تورچ یا اشکال در شستی تورچ برد الکترونیک وایرفیدر معیوب است.
- ۳- سیستم وایرفیدر کار می کند اما جریان جوشکاری در خروجی نداریم.
- ترموستات دستگاه عمل کرده
 - گیره اتصال زمین و یا کابل رابط جوش بین رکتیفایر و فیدر به خوبی وصل نشده است.
 - به احتمال ضعیف مشکل از ترانسفورماتور اصلی دستگاه می باشد.
- ۴- کیفیت جوشکاری نا مناسب است.
- تنظیمات ولتاژ قوس و سرعت سیم به درستی انجام نشده است و یا اینکه کانکتورهای اندوکتانس (L, H) درست انتخاب نشده اند.
 - جریان گاز یا کم است و یا اصلاً وجود ندارد.
 - هیتر کار نمی کند
 - احتمالاً هوا با گاز مخلوط می شود.
 - شعله پوش یا سوراخهای نازل گاز از پاشه قطرات جوش پوشیده شده است و جریان گاز برقرار نمی شود.
 - قطعه کار تا اندازه زیادی کثیف می باشد.
 - هوا از طریق باد به ناحیه جوشکاری وارد
- ۵- نفوذ جوش کم شده و پاشش بیش از حد می باشد.
- دستگاه با دو فاز کار می کند.
 - تنظیمات ولتاژ قوس و سرعت سیم به درستی انجام نشده است و یا اینکه کانکتورهای اندوکتانس (L,H) درست انتخاب نشده اند.
 - احتمالاً پل رکتیفایر (V1) معیوب شده است
 - برد الکترونیک W226 معیوب است.
- ۶- سیم جوشکاری نمی تواند از تورچ خارج شود و یا اینکه سیم، داخل فیدر جمع می شود.
- شیار حلقه ها با قطر سیم تناسب ندارد.
 - نازل سیم خراب است یا قطر نازل با قطر سیم تناسب ندارد.
 - سیم جوشکاری در شیار حلقه های راه انداز قرار ندارد.
 - حلقه ها فرسوده شده اند.
 - فشار حلقه ها مناسب نیست.
 - فنر داخل تورچ کثیف شده یا شکستگی دارد یا اندازه آن کوتاه است.
- ۷- پس از قطع شستی تورچ، سیم جوشکاری به قطعه کار یا نازل
- پتانسیومتر "Burn back" (RTS) روی برد وایرفیدر تنظیم نیست.
- ۸- دستگاه روشن و دارای عملکرد صحیح است اما فن کار نمی کند یا دور آن کم است.
- سوختن خازن یا موتور هواکش.

❖ معرفی نشانه های مورد استفاده در دستگاه های جوش و برش:



کلید روشن و خاموش اصلی دستگاه



خطر! ولتاژ بالا



ارت حفاظتی



کانکتور با پلاریته مثبت



کانکتور با پلاریته منفی



توجه!



فیوز



تست موتور



پیش از استفاده از دستگاه، دستورالعمل به دقت

مطالعه شود



دستگاه قادر به استفاده در محیط های با خطر شوک

الکتریکی است



تست گاز



تنظیم جریان







تنظیم ولتاژ



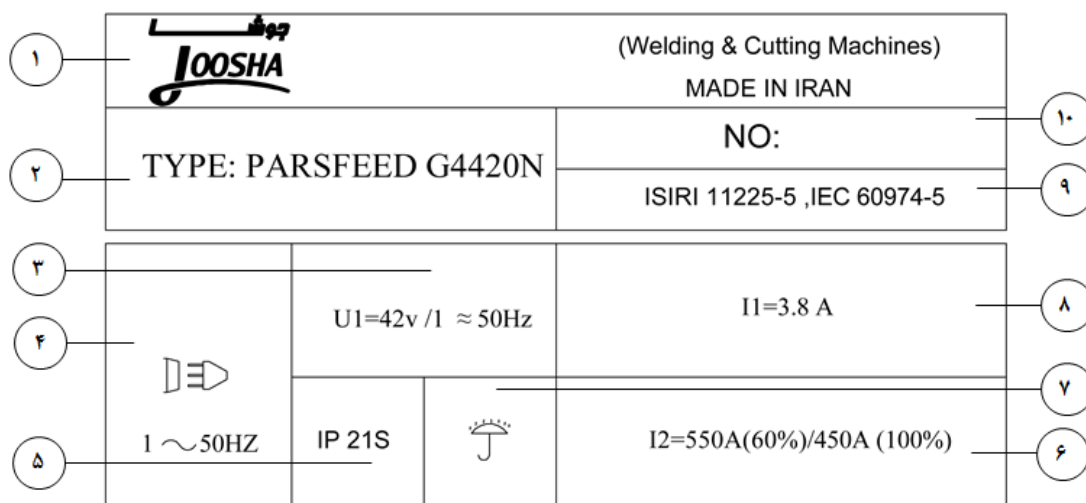
خطر! قطعات در حال چرخش



استفاده از دستکش مجاز نمی باشد

1	 (Welding & Cutting Machines) MADE IN IRAN		28
2	TYPE: REVOMIG SP1601	No. :	27
3		code:	26
		ISIRI 11225-1 , IEC60974-1	25
4		25A/15.2v-450A/36.5v	
5		X@40°C	60% 100%
6	S	U0	I2
7	11.5 -54 v	450A	420A
		U2	36.5v 35v
8	 3~ 50Hz	U1=400 v	I1 Max= 38.5 A
9			I1eff= 33A
10	IP 21S	D 35 A	S1=26.6 KVA
		Ins.cl. : F	Cooling:AF
11	Service office:	Prod.Date:	T. :
	12	13	14 15 16 17

1	نام کارخانه سازنده	15	کلاس عایقی
2	نام دستگاه	16	سیستم خنک کننده: هوا خنک
3	دستگاه سه فاز با یکسو کننده تریستوری	17	زمان تولید
4	جریان خروجی دستگاه	18	ممنوعیت استفاده از دستگاه به صورت مستقیم زیر باران
5	پروسه جوشکاری میگ	19	ماکزیمم جریان موثر اولیه دستگاه
6	مطابق با استاندارد IEC 60974-1 جهت حفاظت کاربر در مقابل خطرات برق گرفتگی	20	ماکزیمم جریان اولیه دستگاه
7	ولتاژ مدار باز	21	ولتاژ جوشکاری
8	برق ورودی دستگاه سه فاز با فرکانس 50 هرترمی باشد	22	جریان جوشکاری
9	ولتاژ تغذیه دستگاه	23	دیوتی سایکل دستگاه
10	کلاس حفاظتی دستگاه	24	مینیمم و ماکزیمم جریان و ولتاژ جوشکاری
11	دفتر مرکزی	25	شماره استاندارد
12	فیوز	26	کد دستگاه
13	توان دستگاه	27	شماره سریال
14	تاریخ تولید	28	نشان ملی استاندارد



۱	نام کارخانه سازنده	۶	دیوتی سایکل دستگاه
۲	نام دستگاه	۷	در زیر باران جوشکاری نگردد
۳	ولتاژ تغذیه دستگاه	۸	ماکزیمم جریان اولیه دستگاه
۴	برق ورودی دستگاه تک فاز با فرکانس 50 HZ میباشد	۹	شماره استاندارد
۵	درجه حفاظت دستگاه	۱۰	شماره سریال دستگاه

❖ استفاده از ضمانت دستگاه:

- ۱- ضمانت این دستگاه در صورت استفاده صحیح از دستگاه می باشد.
- ۲- هزینه قطعه یا هزینه تعویض یا تعمیر کلیه قطعات بجز قطعات زیر که شامل (هواکش، کلیدهای قطع و وصل و تنظیم ولتاژ، کانکتورها، پتانسیومتر و سر ولوم، آمپر متر، ولت متر و قطعات تورچ یا سنترال کانکتور) رایگان می باشد. اشکالات فنی ناشی از حوادثی نظیر ضربه، آتش، آب و اضافه ولتاژ از عهده این ضمانت نامه خارج است.
- ۳- تعمیر و رفع هر گونه اشکال فنی باید توسط سرویس کار مجاز این شرکت انجام شود و دخالت افراد غیرمجاز ضمانت نامه فوق را باطل می کند (افراد غیرمجاز به افرادی گفته می شود که دوره آموزش تعمیر و نگهداری دستگاه را در شرکت گام الکتریک طی نکرده و گواهی نامه نداشته باشد)
- ۴- ارائه کارت ضمانت نامه به سرویس کار جهت استفاده از خدمات، الزامی است.
- ۵- عدم مطابقت شماره سریال مندرج در ضمانت نامه با شماره سریال دستگاه و نیز مخدوش بودن مطالب مندرج در ضمانت نامه موجب ابطال ضمانت است.
- ۶- در زمان ضمانت هزینه حمل و نقل دستگاه به محل کارخانه و نیز هزینه ایاب و ذهاب تعمیرکاران در محلی که خریدار تعیین می کند به عهده خریدار می باشد.
- ۷- ضمانت دستگاه از تاریخ خرید یکسال می باشد که در شش ماه اول قطعات یدکی و سرویس رایگان (باتوجه به موارد ذکر شده) و در شش ماه دوم سرویس رایگان است و بعد از آن به مدت ۱۰ سال خدمات پس از فروش با دریافت وجه ارائه می شود.

سفارش قطعات یدکی:

سفارش قطعات یدکی دستگاه می تواند از طریق دفتر فروش گام الکتریک صورت گیرد. جهت تحویل قطعات درست، لطفا نام، مدل و شماره سریال دستگاه، نام و شماره قطعه مورد سفارش را طبق لیست قطعات یدکی این دفترچه بنویسید. در این صورت تحویل کالای سفارش داده شده سریع تر انجام خواهد شد.

❖ دفتر خدمات پس از فروش:

تهران، خیابان کارگر شمالی، انتهای خیابان هفتم، پلاک ۹۲
تلفاکس: ۸۸۶۳۳۶۷۷ - ۸۸۰۰۸۰۵۵
E-mail: service@gaamelectric.com
دفتر فروش:
تهران-خیابان کارگر شمالی- خیابان دهم- خیابان اشکان
پلاک ۱۰- طبقه اول و دوم.
تلفن: ۸۸۰۱۰۹۶۶ (۲۰ خط) دورنگار: ۸۸۰۲۷۹۴۰
E-mail: info@gaamelectric.com
http:// www.gaamelectric.com
کارخانه:
ساری - صندوق پستی ۳۸۵ - ۴۸۴۹۱
تلفن: ۳۳۱۳۷۱۱۱ ، ۳۳۱۳۷۱۱۰ (۰۱۱)
فاکس: ۳۳۱۳۷۱۱۶ (۰۱۱)

❖ لیست قطعات یدکی

Pars Feed G4420

ردیف	کد کالا	نام کالا
۱	10787	نشانگر سرولوم طرح
۲	11106	برد W2001E1 (وایرفیدر)
۳	12060	درپوش شاسی وایرفیدر G4 - محافظ چرخ دنده وایرفیدر
۴	12061	شاسی وایرفیدر Easy Mig 501 Syn و ۴۴۲۰
۵	12541	گیربکس ولوم M9*0.75
۶	13807	عایق سنترال کانکتور وایرفیدر
۷	15006	کلید ۳ کنتاکت کروم (فلش دار)
۸	15026	شیر برقی
۹	15206	بلبرینگ RS۲-۶۸۰۰ (وایرفیدر)
۱۰	15240	شستی با یک کنتاکت باز تله مکانیک سبز استارت
۱۱	18131	کانکتور جوش نر فیکس ۵۰*۷۰
۱۲	18272	ریل هاب ایرانی
۱۳	18502	اسپیسر بزرگ بلبرینگ قطر داخل ۸ و طول ۸,۵ میلیمتر
۱۴	18503	اسپیسر کوچک بلبرینگ قطر داخل ۸ و طول ۴,۵ میلیمتر
۱۵	18517	محور چرخ دنده کنار قطر ۱۰ و طول ۳۵ میلیمتر
۱۶	18605	سیم کشی پارس فید (آماده شده)
۱۷	19208	شاسی مونتاژ شده GM4420 با موتور ۹۰ وات بدون قرفره
۱۸	20507	بلبرینگ سایز Z۲ ۶۳۰۱
۱۹	20528	محور قاب بلبرینگ قطر ۸ طول ۴۲,۵ میلیمتر M6 ش.ق ۱۱۶۱
۲۰	20591	چرخ دنده وسط ۲۳ دندانه
۲۱	20592	چرخ دنده کناری ۲۱ دندانه مونتاژ شده با دو عدد بلبرینگ ۶۸۰۰
۲۲	20595	پایه نگهدارنده لوله راهنمای سیم شش پر ۱۳ و طول ۳۵ میلیمتر
۲۳	20596	محور بلبرینگ قطر ۸ و طول ۳۹
۲۴	20597	قاب بلبرینگ آلومینیومی راست L شکل
۲۵	20598	قاب بلبرینگ آلومینیومی چپ L شکل
۲۶	20613	مجموعه سنترال کانکتور همراه با لوله راهنما، سرشستگی و اتصالات

Revo MIG SP 1601

ردیف	کد کالا	نام کالا
۱	18180	توری گالوانیزه هواکش قطر ۴۰ cm
۲	18181	پروانه اولترامید قطر ۴۰ cm ایلکا
۳	D-115489	موتور فن دمنده ایلکا
۴	12541	گیربکس ولوم M9*0.75
۵	15591	پتانسیومتر ۱ کیلو اهم
۶	S011100501	ترمو سوئیچ ۱۱۰ درجه
۷	18112	انبر اتصال ۵۰۰ آمپر (آماده شده)
۸	18133	کانکتور جوش نر کابل ۷۰*۵۰
۹	SCT00500/A	تریستور
۱۰	18210	چرخ گردان سایز ۱۶ محور سر خود
۱۱	18215	چرخ ثابت سایز ۱۶ محور سر خود
۱۲	10211	چراغ سیگنال ۲۲۰ ولت قرمز
۱۳	10360	المنت ۰,۶ اهم (آماده شده)
۱۴	10743	بست کابل پلاستیکی GE12
۱۵	10787	نشانگر سرولوم طرح
۱۶	14146	کلید گردان ۱ فاز ۴-۱ حالت ۱۶ A
۱۷	25409	برد W228C
۱۸	6474500000	کنورتور (ترنس دیوسر)
۱۹	7.458.220-RC	سرو لوم بزرگ MMA200
۲۰	7.458.230-R	سرو لوم کوچک فلش دار با خط
۲۱	15209	برد W226E
۲۲	18132	کانکتور جوش ماده فیکس ۷۰*۵۰
۲۳	CE---01113	پایه فیوز
۲۴	WF20K7ZZ1	کانکتور ماده فیکس ۷ پین 20K
۲۵	CE-CA-6031	کانکتور کامپیوتری ماده فیکس ۳ پین
۲۶	29986	ترانس تغذیه
۲۷	10361	پل قدرت SP500 (آماده شده)
۲۸	CE-CA-6028	کانکتور کامپیوتری نر کابل ۳ پین
۲۹	SCO60A100A07	ترموستات پل قدرت ۱۰۵ درجه
۳۰	11185	کابل ۴*۴ افشان (ارت دار)
۳۱	15168	دفترچه دستورالعمل تعمیر و نگهداری
۳۲	18165	قلاب جرثقیل M16*23

الکتریسیته و میدان مغناطیسی ممکن است خطرناک باشند.



جریان الکتریک از درون هر جسم رسانایی که عبور نماید میدان الکتریکی و مغناطیسی (EMF) ایجاد می کند. جوشکاری و جریان جوشکاری این میدان را به دور کابلها و دستگاه ایجاد می نمایند، میدان مغناطیسی بر عملکرد ضربان سازهای قلب تاثیر می گذارد. استفاده کنندگان از تجهیزات الکترونیک حیاتی (نوسان ساز قلب) می بایست قبل از شروع به جوشکاری، برشکاری، گوجینگ و جوش نقطه ای، با پزشک خود مشورت نمایند

میدانهای مغناطیسی ممکن است اثرات دیگری نیز بر روی سلامتی داشته باشند که تا کنون شناخته نشده باشد. همه کاربران می بایست جهت استفاده از دستگاه، مطابق با رویه های قید شده، اثرات میدان مغناطیسی اطراف جوشکاری و برشکاری را کاهش دهند:

- در صورت امکان مسیر قرار گیری کابلهای الکتروود و اتصال را توسط بستن با یکدیگر، یکی کرد.
- هرگز کابل و تورچ را به دور خودتان نپیچید.
- بدنتان را بین انبرالکتروود/تورچ و قطعه کار قرار ندهید. اگر کابل و انبر و تورچ در سمت راست بدن شما قرار دارد، قطعه کاری هممی بایست در سمت راست قرار داشته باشد
- در صورت امکان، کابل را به نزدیک ترین نقطه از منطقه جوشکاری متصل نمایید.
- فرایند جوشکاری و برشکاری را در مجاورت دستگاه انجام ندهید.
- در صورت عملکرد ناصحیح، از یک شخص شایسته و با تجربه درخواست کمک نمایید.

انفجار



در مجاورت مخازن تحت فشار و مکانهایی که مواد منفجره قرار دارد، گازها و بخارها، جوشکاری ننمایید. همه سیلندرها و رگولاتورهای تحت فشار مورد استفاده در جوشکاری می بایست با دقت حمل و جابجا شوند.

ردیف	کد کالا	نام کالا
۲۷	20618	قرقره داخل ۲۶ و خارجی ۳۷ و ضخامت ۱۲ میلیمتر سایز ۱،۶ و ۱،۲ میلیمتر (GM403)
۲۸	20619	لوله راهنمای سیم قطر ۶ و طول ۳۸ میلیمتر
۲۹	20630	لوله راهنمای سیم قطر ۶ و طول ۲۵ میلیمتر
۳۰	25420	فنر اهرم وایرفیدر GM403
۳۱	25718	صفحه لوله وایرفیدر
۳۲	25830	عایق زیر شاسی وایرفیدر 4420,4520 C
۳۳	7.458.220-RC	سرولوم بزرگ MMA200 بدون خط سفید
۳۴	WF20J7ZZ1	کانکتور نر فیکس ۷ پین 20J
۳۵	EL-0100705	موتور ELVI-42V-210RPM-90W
۳۶	T-FA3076	سرشلنگی با کانکتور فشاری قرمز مادگی
۳۷	T-FA3086	سرشلنگی با کانکتور فشاری آبی مادگی

مهم

قبل از راه اندازی دستگاه، مندرجات این دفترچه را که هر یک باید در مکانی که قابل دسترسی برای همه کاربران این دستگاه می باشد نگاه داری شود و می بایست تا زمانی که دستگاه استفاده می شود، این دفترچه هم در دسترس باشد. این دستگاه صرفاً جهت به کار گیری برای کارهای جوشکاری طراحی شده است.

❖ دستورات ایمنی



جوشکاری و برشکاری می تواند برای

شما و دیگران مضر باشد.

کاربر می بایست مطابق مندرجات زیر که ممکن است هنگام جوشکاری و برشکاری ناشی شود، در برابر خطرات احتمالی از قبل آموزش دیده باشد.

صدا:



این دستگاه به صورت غیرمستقیم صدای بالاتر از ۸۰ دسی بل تولید می کند. دستگاههای برش و جوشکاری ممکن است صدایی فراتر از محدوده شنوایی تولید نمایند. بنابراین کاربران قانوناً می بایست به ابزارهای حفاظتی مناسب تجهیز شوند.

❖ بر چسب هشدار

جداول شماره گذاری شده در یک ردیف باهم در ارتباط هستند.



۲,۱. قبل از بازکردن تورچ و یا تعویض قطعات آن دستگاه را خاموش نمایید.

۲,۲. قطعات با عرض برش کم را هنگام برشکاری نگاه ندارید.

۲,۳. تمام نقاط بدن را با لباس مناسب بپوشانید.

۳. شوک الکتریکی ناشی از تورچ ویا کابلها و اتصالات میتواند منجر به مرگ شود.

۳,۱. دستکش خشک جهت ایزولاسیون بهتر بپوشید و از پوشیدن دستکش های مرطوب و آسیب دیده خودداری نمایید.

۳,۲. توسط عایقی خودتان را در برابر شوک الکتریکی بین قطعه کار و زمین محافظت نمایید.

۳,۳. اتصال کابل برق ورودی را قبل از انجام هرگونه کار و یا تعمیر بر روی دستگاه، جدا نمایید.

۴. استنشاق دود حاصل از جوشکاری یا برشکاری برای سلامتی بسیار خطرناک است.

۴,۱. سر خودتان را از دود فاصله دهید.

۴,۲. از تهویه های قوی و یا مسیر برای انتقال دادن دود استفاده نمایید.

۴,۳. از فنهای فیلتر دار جهت انتقال دود استفاده نمایید.

۵. اشعه حاصل از جوشکاری یا برشکاری میتواند چشمها را بسوزاند ویا به پوست آسیب برساند

۵,۱. کلاه و عینک ایمنی بپوشید. از محافظهای مخصوص گوش و یقه بندهای دکمه دار استفاده نمایید. از کلاه ایمنی با فیلترشیشه ای محافظ استفاده نمایید. تمام نقاط بدن را با لباس ایمنی بپوشانید.

۶. قبل از راه اندازی دستگاه دفترچه نصب و راه اندازی را به دقت مطالعه فرمایید.

۷. برچسب های نصب شده بر روی دستگاه را رنگ آمیزی ویا جدا نفرمایید.

B- حلقه ها و چرخنده ها می توانند به انگشتان آسیب برسانند. در دستگاه (MIG. MAG)
C- سیم جوش و قطعات شاسی حامل ولتاژ جوشکاری هستند. دست و قطعات فلزی را از آنها دور نگاه دارید. در دستگاه (MIG. MAG)

۱. جرقه های جوشکاری یا برشکاری میتوانند سبب انفجار ویا آتش سوزی شوند.

۱,۱. مواد قابل اشتعال را دور از جوشکاری یا برشکاری نگاه دارید.

۱,۲. جرقه های جوشکاری یا برشکاری میتوانند سبب بروز آتش سوزی شوند. یک دستگاه آتش خاموش کن در نزدیک محل کار نگهداری نمایید و از افراد بخواهید تا آماده استفاده از آن در صورت لزوم باشند.

۱,۳. محفظه های بسته و ظروفهای حاوی مواد را جوشکاری یا برشکاری نکنید.

۲. قوس حاصل از جوشکاری یا برشکاری می تواند سبب آسیب و سوختگی گردد.

- موسس کمیته فنی متناظر جوشکاری الکتریکی INEC TC 26
در ایران

تشریح خدمات و مجوزهای مربوط به بازرسی دوره ای تجهیزات
جوشکاری بر اساس استاندارد ISIRI 11225-4

بازرسی و آزمایش دوره‌ای	بعد از تعمیر
الف- بازرسی چشمی مطابق با بند ۱-۵	الف- بازرسی چشمی مطابق با بند ۱-۵
ب- آزمایش الکتریکی: ولتاژ حالت بی‌باری مطابق بند ۵-۶ مقاومت عایق مطابق بند ۳-۵ مقاومت هادی محافظ مطابق بند ۲-۵	ب- آزمایش الکتریکی: ولتاژ حالت بی‌باری مطابق بند ۵-۶ مقاومت عایق مطابق بند ۳-۵ مقاومت هادی محافظ مطابق بند ۲-۵
پ- آزمایش کارکرد: بدون الزامات	پ- آزمایش کارکرد: کارکرد مطابق با بند ۱-۶ وسيله كليدزنی روشن/خاموش مدار تغذیه مطابق با بند ۲-۶ وسيله کاهش ولتاژ مطابق با بند ۳-۶ شیر گاز مغناطیسی مطابق با بند ۴-۶ لامپ‌های کنترل و سیگنال مطابق بند ۵-۶
ت- مستندسازی	ت- مستندسازی مطابق با بند ۷

بازرسی دوره‌ای تجهیزات جوشکاری

هدف از اجرای استاندارد (ISIRI 11225-4) IEC 60974-4 در تجهیزات جوشکاری قوس الکتریکی انجام آزمایش برای بازرسی دوره ای و پس از تعمیر و همچنین نگهداری تجهیزات جوشکاری قوس الکتریکی برای اطمینان از ایمنی الکتریکی آنها است. اجرای استاندارد فوق برای منابع تغذیه که برای جوشکاری قوس الکتریکی و فرآیندهای وابسته استفاده می‌شوند و مطابق با استانداردهای ملی ۱۱۲۲۵-۶ یا ۱۱۲۲۵-۱ ساخته شده‌اند، کاربرد دارد.

تعاریف و اصطلاحات:

کالیبراسیون

مقایسه یک دستگاه اندازه‌گیری (مانند نمایشگرهای جریان، ولتاژ دستگاه‌های جوشکاری و برشکاری) با یک دستگاه مرجع، جهت تعیین خطای اندازه‌گیری در نقاط گسترده مورد نظر می‌باشد.

اعتباردهی

عملیاتی با هدف اثبات انطباق تجهیزات و دستگاه‌های جوشکاری و برشکاری با ویژگی کاری آنها و مقادیر آزمایش نوعی ولتاژ بار قراردادی می‌باشد که با دو روش (دقیق و استاندارد) تعریف شده، در استانداردهای (ISIRI 17445) BS EN 50504 انجام می‌شود.

❖ معرفی خدمات آزمایشگاهی آزمایشگاه استاندارد جوشا خدمتی جدید و گامی نو در صنعت جوشکاری

کیفیت و دقت ماشین‌های جوشکاری را با ما تجربه کنید.
باتوجه به اجباری شدن استانداردهای سری ISIRI-ISO 3834 در جلسه ۹۰/۱۲/۲۳ شورای عالی استاندارد، آزمایشگاه جوشا به عنوان تنها مرجع کالیبراسیون، اعتباردهی و بازرسی دوره ای تجهیزات جوشکاری براساس استانداردهای ملی IEC60974-4 (ISIRI17445) BS EN 50504 (ISIRI11225-4) در کشور، این خدمات را در آزمایشگاه ثابت و سیار به مشتریان و صنعتگران محترم ارائه می‌دهد.

با اجرای استانداردهای:

✓ BSEN 50504 (ISIRI17445) و IEC 60974-4 (ISIRI11225-4)

کاهش هزینه های تعمیر و نگهداری

✓ افزایش عمر مفید و دوام تجهیزات جوشکاری

✓ افزایش کیفیت جوش دستگاه ها و تجهیزات جوشکاری

کاهش خطرات برق‌گرفتگی و شوک الکتریکی و افزایش ایمنی کاربر را به ما بسپارید.

آشنایی با نمادهای کالیبراسیون، اعتباردهی و بازرسی دوره-

ای تجهیزات جوشکاری قوس الکتریکی

نماد اعتباردهی تجهیزات جوشکاری قوس الکتریکی بر اساس

استاندارد (ISIRI17445) BSEN 50504



نماد بازرسی دوره ای تجهیزات جوشکاری قوس الکتریکی بر اساس

استاندارد (ISIRI 11225-4) IEC 60974-4



معرفی مجموعه آزمایشگاه های کالیبراسیون، اعتباردهی و

بازرسی دوره‌ای گام الکتریک و جوشا

- آغاز فعالیت بعنوان آزمایشگاه همکار سازمان ملی استاندارد در

سال ۱۳۸۱

- آغاز فعالیت بعنوان آزمایشگاه کالیبراسیون همکار سازمان ملی

استاندارد در سال ۱۳۹۱

- دارای گواهینامه تایید صلاحیت به شماره Ma/2552 و Ma592 از

سازمان ملی استاندارد ایران

- دارای گواهینامه مرکز ملی تایید صلاحیت ایران به شماره NACI

LAB/487 و NACI LAB/488 از سازمان ملی تایید صلاحیت

ایران

تفاوت بین کالیبراسیون و اعتباردهی:

در کالیبراسیون نمایشگرهای ولتاژ و جریان دستگاه جوشکاری با دستگاه اندازه گیری مرجع مقایسه می شوند بدون آن که هیچ گونه تحلیلی از نتایج اندازه گیری و تاثیر آن بر روی عملکرد دستگاه داشته باشد، ولی در اعتباردهی علاوه بر مورد فوق مراحل زیر نیز انجام می شود:

- اندازه گیری نمایشگرهای ولتاژ، جریان، سرعت تغذیه سیم وایرفیدر و سرعت سنج های مربوط به سرعت حرکت کالسکه و تراک در دستگاههای زیر پودری
- اندازه گیری و تنظیم خروجی دستگاههای جوشکاری و برشکاری و وایرفیدرها
- اندازه گیری و بررسی رابطه بین ولتاژ بار و جریان قراردادی در خروجی دستگاه جوشکاری
- بررسی خطای محاسبه شده در اندازه گیری های فوق بر اساس رواداری های مشخص شده در دو رده دقیق و استاندارد براساس استاندارد (BS EN 50504 (ISIRI 17445).
که موارد فوق تاثیر به سزایی در کیفیت جوشکاری دارد.

• کاری که آزمایشگاههای کالیبراسیون الکتريکال (ولتاژ و جریان) به علت عدم آگاهی از استاندارد اعتباردهی تجهیزات جوشکاری قوس الکتریکی (ISIRI 17445) (BS EN 50504) انجام می دهند فقط به صورت کالیبراسیون مقایسه ای نمایشگرهای دستگاه می باشد، که الزامات استاندارد اعتباردهی را تامین نمی کند و با آن مغایرت دارد.

• این کار باید توسط آزمایشگاههای تایید صلاحیت شده آزمون معتبر توسط سازمان ملی استاندارد و یا مرکز ملی تایید صلاحیت ایران، که استاندارد (ISIRI 17445) (BS EN 50504) را درامنه کاربرد خود دارند انجام شود و سایر آزمایشگاه ها صلاحیت انجام این کار را ندارند.

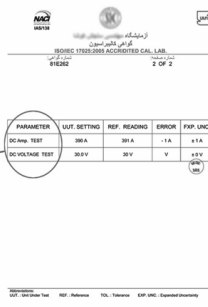
خدمات و مجوزهای مربوط به اعتباردهی تجهیزات جوشکاری قوس الکتریکی بر اساس استاندارد BS EN 50504 به شرح زیر می باشد:

بند و زیربند	اعتباردهی تجهیزات جوشکاری
۴	الف- بررسی درستی اعتباردهی برای ردهی استاندارد منابع تغذیه
۵	ب- انجام آزمونهای تجدیدپذیری
۸	پ- اعتباردهی
۲-۸	- جوشکاری قوسی فلزی دستی با الکتروود پوشش دار (MMA)
۳-۸	- جوشکاری تنگستن با گاز خنثی (TIG)
۴-۸	- جوشکاری قوسی توپودری
۵-۸	- اجزای کمکی
۹	ت- فنون اعتباردهی
۳-۹	- دستگاهها
۴-۹	- بارگذاری منبع تغذیه
۵-۹	- روشها
۱۰	ث- مستندسازی



• اعتباردهی مجموعه عملیاتی فراتر از کالیبراسیون نمایشگرهای ولتاژ و جریان دستگاههای جوشکاری و برشکاری می باشد که توسط کارکنان آموزش دیده، مجرب و آشنا به فرآیند جوشکاری الکتروود دستی (MIG, TIG, SMAW) و... انجام می شود، که علاوه بر تنظیم خروجی دستگاه های جوشکاری و برشکاری با یک مقیاس مرجع قراردادی و مقایسه آن با مقادیر مطرح شده در استاندارد اعتباردهی، در بر گیرنده فرآیند کالیبراسیون نمایشگرهای دستگاه هم می شود.

تفاوت بین گواهینامه های معتبر و نامعتبر:

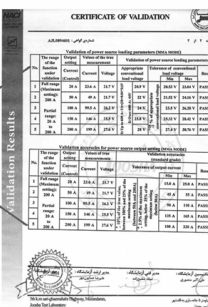


پارامترهای اندازه گیری شده برای یک نقطه ی جریان و ولتاژ می باشد که با نقاط و روشی که در استاندارد BSEN 50504 مشخص شده است کمالا مغایرت دارد



نمونه گواهینامه نامعتبر

استاندارد مرجع دو دستورالعمل E115 و E101 درج شده که ارتباطی با استاندارد BSEN 50504 ندارد



اندازه گیری ها براساس نقاط و محدوده های مشخص شده در استاندارد BSEN 50504 انجام شده است



نمونه گواهینامه معتبر

استاندارد مرجع BSEN 50504 درج شده است