

دستورالعمل استفاده از

دستگاه جوشکاری MIG - MAG

مدل های: **PARS MIG - SP 601**



دفتر فروش :

تهران- خیابان کارگر شمالی- خیابان دهم- خیابان اشکان پلاک ۱۰- طبقه اول و دوم

تلفن: ۸۸۰۱۰۹۶۶ (۲۰ خط) دورنگار: ۸۸۰۲۷۹۴۰

www.gaamelectric.com

info@gaamelectric.com

PARS MIG SP



نگهداری.....	۹	مقدمه.....	۱
نحوه نگهداری تورچ جوشکاری:.....	۹	اطلاعات فنی:.....	۱
عیب یابی:.....	۹	محدودیت‌های استفاده:.....	۲
معرفی نشانه های مورد استفاده در دستگاه های جوش و		نحوه حمل و نقل و بلند کردن دستگاه:.....	۲
برش:.....	۱۱	باز کردن بسته بندی دستگاه:.....	۲
معرفی پلاک نمونه.....	۱۲	در صورت سفارش:.....	۲
استفاده از ضمانت دستگاه:.....	۱۳	دستورالعمل هایی برای جلوگیری از تداخل امواج	
دفتر خدمات پس از فروش:.....	۱۳	الکترومغناطیسی EMC:.....	۲
لیست قطعات یدکی.....	۱۴	تجهیزات حفاظتی و امنیتی.....	۳
دستورات ایمنی.....	۱۶	نصب یونیت آب خنک و وایر فیدر:.....	۴
بر چسب هشدار.....	۱۷	نحوه اتصال کابل های جوشکاری.....	۵
معرفی خدمات آزمایشگاهی آزمایشگاه استاندارد جوشا ..	۱۸	نصب سیم جوشکاری روی وایر فیدر:.....	۶
		اتصال دستگاه به برق شهر.....	۶
		معرفی دستگاه و پنل:.....	۷
		پارامترهای جوشکاری:.....	۸
		دستورالعمل شروع به کار (MIG MAG):.....	۹

❖ مقدمه

مشتری گرامی از حسن انتخاب شما جهت برگزیدن دستگاه جوشکاری گام الکتریک سپاسگزاریم. از این طریق شما اعتماد خود را به محصولات ما نشان دادید.

لطفاً قبل از استفاده از دستگاه این دستورالعمل را بدقت مطالعه فرمایید.

حق هر گونه تغییری در محتویات دفتر چه بدون اطلاع قبلی برای شرکت گام الکتریک محفوظ است.

برای دستیابی به کیفیت بهتر و مناسب جوشکاری و همچنین اطمینان خاطر از طول عمر بیشتر دستگاه اصول و موارد بیان شده مربوط به شرایط جوشکاری و نگهداری دستگاه در این دفترچه را رعایت کنید و برای انجام تعمیرات و خدمات پس از فروش با نمایندگی های مجاز و یا واحد تعمیرات شرکت تماس بگیرید.

ویژگیهای برجسته دستگاه

دستگاه جوشکاری MIG / MAG با سوئیچ پالس دارای ویژگیهای زیر می باشد:

- تنظیم بسیار آسان، سریع و دقیق با کنترل پیوسته ولتاژ جوشکاری (در حین انجام جوشکاری)
- دارا بودن ۴ وضعیت پالس (انتخاب فرکانس)
- مناسب برای جوشکاری آلومینیوم، آهن، استینلس استیل روی ورقهای نازک یا ضخیم و لوله ها
- انجام شروع و پایان جوشکاری با حق انتخاب یک یا دو بار فشردن شستی تورچ
- کنترل سرعت سیم بوسیله سیستم فیدبک و ترمز
- شروع قوس نرم بوسیله سیستم قابل تنظیم Soft start
- قابلیت تنظیم Burn back جهت جلوگیری از چسبیدن سیم به نازل تورچ یا به قطعه کار
- نمایشگر دیجیتال جریان جوشکاری، ولتاژ قوس و در صورت سفارش، سرعت تغذیه سیم
- حفاظت در مقابل اضافه بار
- دارای سیستم آب خنک جهت خنک سازی تورچ
- نگهدارنده ویژه کپسول گاز

❖ اطلاعات فنی:

مشخصات فنی دستگاه های Mig SP در جدول زیر خلاصه شده است.

نام دستگاه	MIG SP 601
فرکانس	50 HZ
ولتاژ ورودی	3 x 400V
فیوز	D 63 A
بازه جریان	25A, ..., 600A
ولتاژ حالت مدار باز	11, ..., 60V
جریان جوشکاری در دیوتی سایکل ۶۰٪	550A
جریان جوشکاری در دیوتی سایکل ۱۰۰٪	490A
کلاس عایقی	F
کلاس حفاظتی	IP21S
ابعاد (L×W×H)	450×960×760 mm
وزن	193Kg

جدول شماره ۱

مشخصات فنی دستگاه PARS FEED در جدول زیر خلاصه شده است.

نام دستگاه	PARS FEED
فرکانس	50 HZ
ولتاژ ورودی	42 AC
توان خروجی موتور	90 W
سرعت تغذیه سیم	0.5 - 20 m/min
تعداد حلقه	4
قطر خارجی قرقره	300 mm
وزن قرقره	15 Kg
قطر سیم	0.8/1.0/1.2/1.6
کلاس حفاظتی	IP21S
ابعاد (W×L×H)	240×410×290 mm
وزن وایر فیدر	14 Kg

جدول شماره ۲

❖ محدودیتهای استفاده:

(باتوجه به مشخصات پلاک دستگاه)

براساس استاندارد IEC60974-1 از دستگاه جوشکاری معمولاً بطور دائم نمی توان استفاده کرد. به همین دلیل عملکرد دستگاه شامل دو زمان فعال (جوشکاری) و زمان استراحت (جهت تغییر وضعیت قطعه کار، تعویض الکتروود یا سیم جوش و...) می باشد. این دستگاه قادر است جریان جوشکاری I2 را در دیوتی سایکل 60٪ تامین کند (چرخه کاری با شبیه سازی در دمای محیط 40°C بدست آمده است)، به عبارت دیگر سیکل کاری در بازه زمانی 10min ، 60% می باشد و اگر زمان سیکل کاری بیشتر از مقدار تعیین شده گردد سیستم حفاظت حرارتی دستگاه جهت حفاظت از اجزای مختلف فعال گشته و فن دستگاه نیز بطور پیوسته کار خواهد کرد سپس پس از چند دقیقه حفاظت غیر فعال گشته و دستگاه مجدداً برای جوشکاری آماده می گردد. کلاس حفاظتی دستگاه IP21S است.

❖ نحوه حمل و نقل و بلند کردن دستگاه:

جا بجایی دستگاه جوشکاری بصورت مکانیکی بوده و با توجه به قلاب های مخصوص تعبیه شده روی آن بلند کردن و حمل آن با استفاده از لیفتراک و یا جرثقیل امکان پذیر خواهد بود. (البته در بلند کردن دستگاه به همراه متعلقاتی نظیر سیلندر گاز، وایرفیدر و... باید احتیاط نمود) دستگاه جوشکاری به همراه متعلقات نصب شده بر روی آن (به جز سیلندرها و گاز؛ حمل کننده ها و چرخ های حمل کننده ها که احتمال نصب آنها وجود دارد) باید در هنگام جابجایی کاملاً محکم به قلاب و کابل متصل به جرثقیل یا لیفتراک متصل گردند.

❖ باز کردن بسته بندی دستگاه:

لیست قطعات به شرح زیر می باشد:

ضمائم دستگاه آب خنک:

- کابل انبر اتصال
- لیفه آب خنک ۲,۵ متری
- فیش کامپیوتری نر کابل
- وایرفیدر آب خنک
- پارس کول
- ضمائم دستگاه هوا خنک:
- کابل انبر اتصال
- لیفه هوا خنک ۲,۵ متری
- فیش کامپیوتری نر کابل
- وایرفیدر هواخنک

❖ در صورت سفارش:

- تورچ آب خنک یا هواخنک
- چهارچرخ برای وایرفیدر
- گرم کن گاز و رگلاتور گاز

❖ دستورالعمل هایی برای جلوگیری از تداخل

امواج الکترومغناطیسی EMC:

این دستگاه جوشکاری بر طبق شرایط مندرج در ارتباط با تطابق الکترومغناطیسی ساخته شده است. با این حال کاربر موظف است این دستگاه جوشکاری را مطابق با دستورالعمل سازنده نصب و استفاده نماید. در صورت ایجاد تداخل الکترومغناطیسی استفاده کننده از دستگاه جوش موظف است که با راهنمایی های فنی سازنده دستگاه، راه حل مناسبی را پیدا کند. در بعضی از موارد به سادگی کافی است که مدار جریان جوشکاری را به زمین متصل کرد. در بقیه موارد ممکن است با استفاده از فیلتر ورودی و قرار دادن دستگاه جوشکاری و قطعه کار در یک دیواره محافظ تداخل امواج الکترومغناطیسی را کاهش داد. در هر حال تداخل امواج الکترومغناطیسی را باید تا حد امکان کاهش داد تا باعث عملکرد نادرست دیگر دستگاههای الکترونیکی نگردد.

نکته: به دلایل ایمنی، مدار جریان جوشکاری ممکن است به زمین متصل باشد یا نباشد.

هیچ گونه تغییری را نباید در مدار زمین ایجاد کرده مگر با تایید متخصصی که تعیین کند این تغییر، تاثیری در افزایش خطر بروز حادثه ندارد. بطور مثال موازی کردن مسیر برگشت جریان در بعضی از موارد ممکن است باعث تخریب سیم اتصال زمین بقیه دستگاهها گردد.

الف) ارزیابی محل نصب دستگاه:

این دستگاه را در یک مکان خشک و تمیز قرار دهید و از نزدیک ترین دیوار حداقل ۸۰ سانتیمتر فاصله داشته باشد تا تهویه هوای مناسب برای خنک کردن دستگاه انجام گردد. نصب و استفاده از دستگاه باید به دقت انجام شود تا بهترین عملکرد را از لحاظ کیفیت جوشکاری و ایمنی استفاده برای کاربر داشته باشد. کاربر، مسئول راه اندازی و استفاده از دستگاه با توجه به موارد گفته شده در دستورالعمل خواهد بود. قبل از راه اندازی و نصب و استفاده از دستگاه کاربر باید مشکلات ناشی از امواج الکترومغناطیسی در اطراف محل کار را در نظر بگیرد و به همین دلیل پیشنهاد می کنیم که از نصب و راه اندازی دستگاه در مکان های زیر خوداری نمایید:

– کابل‌های دیگری مانند: کابل‌های کنترلی، کابل‌های مخابراتی و سیگنال الکتریکی که در زیر، بالا و اطراف دستگاه جوش قرار دارند.

– فرستنده و گیرنده رادیو تلویزیونی

– کامپیوترها و دیگر دستگاه‌های کنترلی

– سلامت افراد نزدیک به دستگاه جوش بطور مثال قلب مصنوعی و یا سمعک

– دستگاه‌های کالیبراسیون و اندازه‌گیری

مصونیت تداخل امواج الکترومغناطیسی دیگر دستگاه‌های اطراف محل جوشکاری استفاده کننده موظف است تطابق الکترومغناطیسی دستگاه‌های اطراف را بررسی کند، چرا که ممکن است اقدامات پیشگیرانه اضافه ای لازم باشد.

ب) روش‌های کاهش تشعشع امواج

۱- برق اصلی

تجهیزات جوشکاری باید مطابق با توصیه‌های سازنده به برق متصل شود. در صورتی که تداخلی ایجاد شود ممکن است اقدامات دیگری نیز لازم باشد. بطور مثال استفاده از فیلترهای ورودی برای اتصال به برق اصلی باید از وضعیت ثابت کابل برق و وجود لوله فلزی محافظ کابل یا مشابه آن اطمینان حاصل کرد. تمامی قسمت‌های پوشش فلزی کابل باید از لحاظ الکتریکی بهم متصل باشد، این پوشش باید با یک اتصال الکتریکی کامل به بدنه دستگاه جوش متصل شود.

۲- نگهداری دستگاه جوش

بطور کلی دستگاه جوش را باید مطابق با توصیه‌های سازنده نگهداری کرد. هنگام روشن بودن دستگاه جوش باید تمامی درب‌ها و پوشش‌ها محکم بوده و پیچ‌های مربوط به آن کاملاً بسته باشد. هیچ‌گونه تغییراتی به غیر از تغییرات و تنظیمات مندرج در دستورالعمل کارخانه سازنده مجاز نیست.

۳- کابل‌های جوشکاری

کابل‌های جوشکاری باید تا حد امکان کوتاه بوده و روی سطح زمین و نزدیک بهم قرار داشته باشد.

۴- اتصالات هم‌پتانسیل

توصیه می‌شود که تمامی قطعات فلزی نزدیک به دستگاه جوشکاری بهم متصل شوند. قطعات فلزی متصل به قطعه کار ممکن است در صورت تماس همزمان دست‌ها با الکتروود و آن قطعات باعث بروز شوک الکتریکی در بدن جوشکار گردد.

جوشکار باید از لحاظ الکتریکی از تمام قطعات فلزی ایزوله باشد.

۵- اتصال به زمین قطعه کار

در صورتی که قطعه کار به دلایل ایمنی یا به دلیل ابعاد، اندازه و موقعیت آن به زمین متصل نباشد.

(بطور مثال سازه‌های فولادی یا قسمت خارجی بدنه کشتی‌ها) در بعضی از موارد می‌توان برای کاهش تشعشع امواج اینگونه قطعات کار را به زمین متصل نمود. باید اطمینان حاصل کرد که اتصال به زمین قطعه کار باعث افزایش خطر بروز شوک الکتریکی نشده و همچنین در کار سایر دستگاه‌های الکتریکی اختلال ایجاد نکند. در صورت نیاز اتصال زمین قطعه کار باید بوسیله اتصال مستقیم قطعه کار به زمین انجام شود. در کشورهایی که اتصال به زمین ممنوع است، این اتصال باید با استفاده از خازن‌های مناسبی که مطابق با مقررات ملی آن کشورها انتخاب شده است، برقرار شود.

۶- پوشش محافظ (شیلد کردن)

پوشاندن بقیه کابل‌ها و دستگاه‌ها در اطراف دستگاه جوش می‌تواند مشکلات تداخل را کاهش دهد. در کاربردهای خاص ممکن است پوشاندن (شیلد کردن) کل سیستم جوشکاری نیز لازم باشد.

❖ تجهیزات حفاظتی و امنیتی

این دستگاه مطابق با قواعد و قوانین مندرج در استاندارد IEC ساخته شده و مقررات مربوط به مهندسی برق و ابزار دقیق نیز در آن رعایت شده است.

۱- در صورت وقوع هر نوع حادثه‌ای، دستگاه باید از برق اصلی جدا شود.

۲- اگر ولتاژ اتصالات الکتریکی افزایش پیدا کرد، دستگاه را باید بلافاصله خاموش کرده و از برق اصلی جدا نمود، تا دستگاه توسط تکنسین‌های مجرب یا نمایندگی‌های خدمات پس از فروش شرکت سازنده بررسی و عیب‌یابی شود.

۳- قبل از باز کردن پوشش بدنه دستگاه آن را باید از برق اصلی جدا کرد.

۴- هر گونه تعمیرات باید توسط تکنسین ماهر و یا خدمات پس از فروش شرکت سازنده انجام پذیرد.

۵- قبل از شروع به استفاده از دستگاه، از لحاظ ظاهری و با در نظر گرفتن اشکالات احتمالی تورچ، تمامی کابل‌ها، اتصالات که امکان آسیب خارجی را بوجود می‌آورد، بررسی شود.

در هنگام کاربرد جوشکار باید بطور کامل در برابر سوختگی و تابش اشعه، با استفاده از ماسک و لباس نسوز، محافظت گردد.

مقررات پیشگیری از حوادث با صراحت بیان می‌کند که تهیه وسایل محافظتی مناسب، به عهده کارفرما بوده و همچنین استفاده کننده از دستگاه جوش نیز موظف به پوشیدن پوشش مناسب جوشکاری می‌باشد.

دستکش‌های بلند، پیشبند و ماسک محافظ با فیلتر مخصوص جوشکاری که تمامی آنها باید مطابق استاندارد باشد، پوشیده

شود. پوشش ها نباید از مواد مصنوعی ساخته شده باشند. کفش ها باید کاملاً بسته باشند و سوراخ نداشته باشد (جهت جلوگیری از نفوذ جرقه ها)، در صورت نیاز باید پوشش محافظ سر، نیز استفاده شود.

برای محافظت بیشتر از چشم در برابر اشعه ماورای بنفش می توان از عینک محافظ با پوشش کناری استفاده کرد. اگر از عینک محافظ استفاده می شود، باید با مقررات ذکر شده در بالا مطابقت داشته باشد.

۶- از مواد ایزوله کننده و عایق برای محافظت در برابر برق گرفتگی ناشی از برقراری تماس بین قطعات برقدار و زمین باید استفاده شود. لباس کار سالم و خشک و همراه دستکش های بلند و کفش های با کف لاستیکی باید بکار گرفته شود.

هوای محیط کار باید جریان داشته باشد و در صورت نیاز باید سیستم تهویه نصب گردیده و ماسک تنفسی محافظ نیز استفاده گردد.

۷- جهت پیشگیری از انحراف جریان و اثرات منفی ناشی از آن (مثلاً تخریب سیم هادی متصل به زمین)، کابل برگشت جریان جوشکاری (کابل قطعه کار) باید مستقیماً به قطعه کار و یا به میز کار (مثل میز جوشکاری، میز جوشکاری با شبکه فلزی و یا مشابه آن) متصل نمود. بطوریکه کاملاً قطعه کار به آن متصل باشد. هنگام وصل کردن به اتصال زمین باید از برقراری کامل اتصال الکتریکی آن اطمینان حاصل نمود. (محل اتصال باید از هرگونه رنگ و یا زنگ زدگی ها و یا مشابه آن پاک باشد)

۸- در صورتی که عملیات جوشکاری برای مدت زمان زیادی باید متوقف شود، دستگاه را باید خاموش کرده و شیر هوا را نیز باید بست.

۹- تحت هیچ شرایطی وقتیکه پوشش بدنه دستگاه جوشکاری باز است نباید آن را روشن کرد. (بطور مثال برای تعمیرات)، چرا که صرفنظر از مقررات ایمنی، خنک کردن کافی قطعات الکترونیکی را نیز نمی توان تضمین کرد.

۱۰- مطابق با مقررات، افرادی که در نزدیکی محل جوشکاری هستند را باید از خطرات احتمالی آگاه کرده و از آنها محافظت نمود. پارتیشن های مخصوص جوشکاری (پرده های محافظ مخصوص جوشکاری) باید استفاده شود.

۱۱- به هیچ وجه روی تانکرهایی که گاز، سوخت و یا روغن یا مواد مشابه را حمل می کنند نباید جوشکاری کرد. حتی اگر مدت زمان زیادی از خالی شدن آنها گذشته باشد (احتمال ایجاد حریق و انفجار)

۱۲- جوشکاری با جریان بار زیاد نیازمند رعایت مقررات خاصی است که باید فقط توسط جوشکاران آموزش دیده و تخصص انجام شود.

۱۳- هرگز تورچ را نباید به صورت نزدیک کرد.

۱۴- در محیط هایی که احتمال آتش سوزی زیاد است، جوشکار باید اجازه نامه جوشکاری را کسب کرده و آن را در تمام مدت جوشکاری نزد خود نگهدارد و یک مامور آتش نشان نیز باید پس از پایان جوشکاری از عدم بروز آتش سوزی اطمینان حاصل کند.

۱۵- پیش بینی های مخصوص جهت تهویه هوای محیط باید انجام شود.

۱۶- اخطار برای مراقبت از چشم ها باید با نصب تابلویی با متن زیر در محل جوشکاری انجام شود. مستقیماً به قوس الکتریکی نگاه نکنید.

چنانچه منبع تغذیه روی سطح شیبدار قرار گیرد فقط تا ۱۰° توانایی مایل شدن را دارد.

❖ نصب یونیت آب خنک و وایر فیدر:

دستگاه آب خنک را روی رکتیفایر بگونه ای قرار دهید که لامپ سیگنلهای آن به سمت جلو قرار گیرد. سپس میله رابط (M16) (شکل شماره ۲) را از میان آن عبور داده و در سوراخ سقف رکتیفایر قرار دهید.

دستگاه آب خنک را با مخلوطی از مایع آنتی ژل ۵۰٪ و آب مقطر ۵۰٪ تا مقدار درجه MAX مشخص شده روی آن پر کنید. وایرفیدر را روی لوله رابط قرار دهید بگونه ای که امکان چرخش برای وایرفیدر فراهم شود.

شیلنگهای رابط آب (M4, M5) را به سرشیلنگهای فشاری پشت PARS COOL متصل کرده و از طریق سوراخ پشت فیدر به سر شیلنگی زیر کفی فیدر وصل نمایید. (دقت کنید که اتصالات هم رنگ باید به یکدیگر متصل شوند)

بوسیله کابل جوش رابط (M2) کانکتور جوش پشت دستگاه را به کانکتور جوش وایرفیدر متصل نمایید. همچنین کابل کنترل را نیز بین دستگاه و وایرفیدر متصل کنید.

گیره کابل اتصال (M14) را به محلی از قطعه کار یا میز جوشکاری که کاملاً عاری از زنگ زدگی است متصل کنید.

سمت دیگر این کابل نیز باید به یکی از کانکتورهای L یا H بسته به میزان جریان جوشکاری به ترتیب جریان کم و زیاد وصل شود. (پس از جا زدن کانکتورهای جوش آنها را به سمت راست بچرخانید تا قفل شوند)

کپسول گاز را روی نگهدارنده کپسول در پشت دستگاه قرار داده و بوسیله زنجیر آنرا محکم کنید. درپوش کپسول را بردارید و شیر کپسول را بطور لحظه ای باز و بسته کنید. رگلاتور را روی کپسول بسته و هیتر را روی آن نصب نمایید. برق ورودی هیتر را نیز به پریز ۲۳۰ ولت پشت دستگاه وصل کنید.

طبق شکل شماره ۲:

(M11) شلنگ قرمز تورچ

(M12) شلنگ آبی تورچ

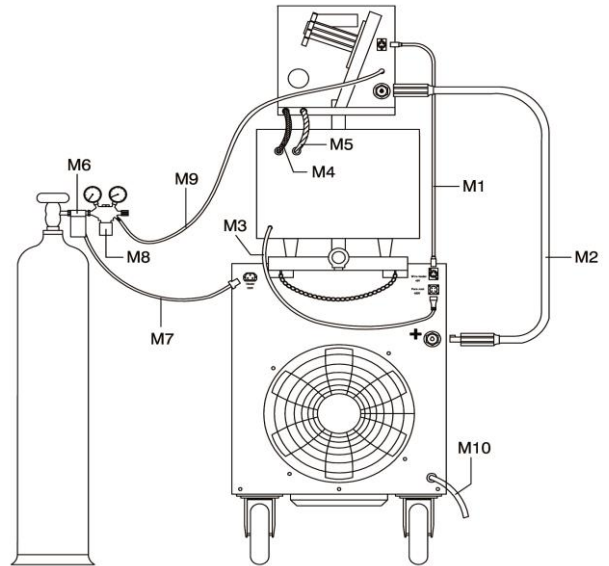
(M13) کابل تورچ

(M14) کابل گیره اتصال

(M15) تورچ جوشکاری

(M16) لوله راهنما و نصب منبع آب خنک و وایرفیدر روی

رکتیفایر



شکل شماره ۱

طبق شکل شماره ۱:

(M1) کابل کنترل رابط

(M2) کابل جوش رابط

(M3) کابل برق دستگاه آب خنک

(M4) شلنگ قرمز رابط بین واحد آب خنک و فیدر

(M5) شلنگ آبی رابط بین واحد آب خنک و فیدر

(M6) هیتر گاز

(M7) کابل برق هیتر گاز

(M8) رگلاتور گاز

(M9) شلنگ گاز

(M10) کابل برق اصلی

شیلنگ گاز (M9) را از فشارشکن کپسول به سر شیلنگی پشت وایرفیدر متصل کرده و دو طرف شیلنگ را بوسیله بست محکم کنید. اکنون به آرامی شیر گاز را باز کرده و جریان گاز را بین ۸ تا ۱۶ لیتر بر دقیقه برای جوشکاری آهن یا استینلس استیل و ۱۰ تا ۲۱ لیتر بر دقیقه برای جوشکاری آلومینیوم یا مس تنظیم کنید.

کابل تورچ (M13) را به سنترال کانکتور که روی دستگاه وایرفیدر تعبیه شده متصل کرده و بوسیله مهره روی لبه کانکتور، آنرا محکم کنید.

توجه ۱: پس از اتصال تورچ به وایرفیدر، لوله راهنمای خروجی باید فاصله ای بین ۲ تا ۳ میلیمتر از حلقه ها داشته باشد.

توجه ۲: برای انجام جوشکاری آلومینیوم قطعات ذیل در دستگاه باید جایگزین شوند:

۱- نازل سیم (در تورچ) با نازل مخصوص آلومینیوم تعویض شود.

۲- فنر فلزی داخل تورچ با تفلون مخصوص (مطابق قطر سیم) تعویض شود.

۳- لوله فلزی هدایت کننده سیم به خارج از فیدر با نوع پلاستیکی مخصوص تعویض شود.

۴- لوله فلزی راهنمای سیم در وایرفیدر نیز با نوع پلاستیکی مخصوص تعویض شود.

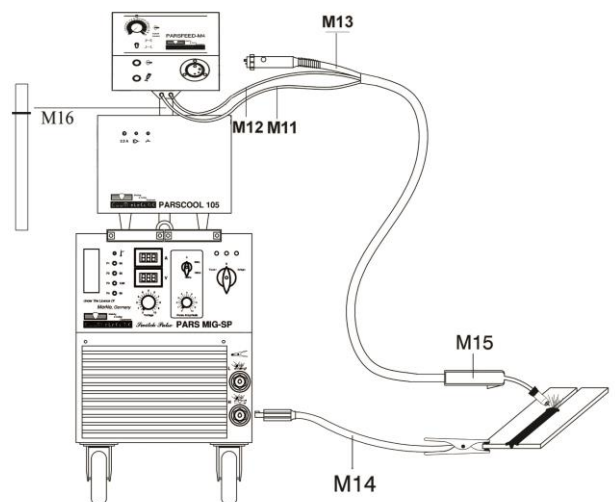
۵- حلقه های نوع "V" با حلقه های نوع "U" (مخصوص آلومینیوم) تعویض شوند.

۶- پیچ تنظیم فشار روی حلقه ها باید در حداقل مقدار ممکن تنظیم شود، در غیر این صورت امکان تغییر شکل یا له شدن سیم آلومینیوم وجود دارد که باعث ایجاد مشکل در هنگام انجام جوشکاری می شود.

قبل از اتصال شیلنگهای تورچ به دستگاه، هواگیری تورچ باید به ترتیب زیر انجام گیرد:

- شیلنگ آبی رنگ تورچ (M11) را به سر شیلنگ آبی دستگاه متصل کنید.

❖ نحوه اتصال کابل های جوشکاری



شکل شماره ۲

❖ اتصال دستگاه به برق شهر

قبل از اتصال سیم های برق ورودی دستگاه به شبکه برق اصلی، طبق برجسب دستگاه از درستی ولتاژ و فرکانس برق اصلی اطمینان حاصل نمائید و برای اتصال دستگاه حتماً از اتصالات و کلیدهای صنعتی استفاده کنید. در صورتیکه دستگاه را به طور مستقیم و بدون استفاده از رابط به برق ورودی وصل می کنید، دقت کنید که سیم زرد و سبز رنگ به ارت وصل شود و سه سیم دیگر را به سه فاز ورودی وصل کنید.

SP601	نام دستگاه	
550A	ماکزیمم جریان خروجی دستگاه در دیوتی سایکل 60%	
37.5KVA	توان دستگاه	
D63	فیوز از نوع کندکار	
2m	طول	کابل برق اصلی
4×6mm ²	سطح مقطع	

جدول شماره ۲

- مجموعه تورچ را تا حد امکان پایین تر از سطح دستگاه آب خنک، روی زمین قرار دهید.
- شیلنگ قرمز رنگ تورچ (M12) را رو به پایین نگه داشته و دستگاه را روشن کنید.
- دستگاه را تا زمانیکه مایع با فشار زیاد از شلنگ خارج شود، روشن نگه دارید تا هواگیری به طور کامل انجام گیرد و سپس آنرا خاموش کنید.
- شیلنگ قرمز رنگ را به دستگاه متصل نموده و مایع مخزن را مجدداً تا درجه ماکزیمم پر کنید. توجه نمایید که مایع مخزن حتماً باید با آنتی ژل توصیه شده در لیست قطعات و آب مقطر با نسبت ذکر شده پر شود. استفاده از ضد یخ اتومبیل یا مواد مشابه موجود در بازار موجب آسیب به پمپ میشود.

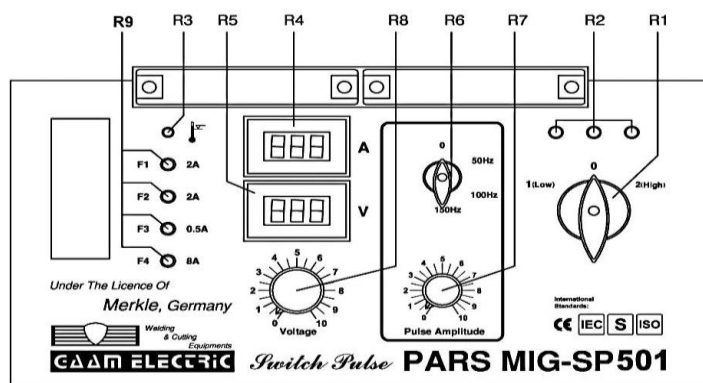
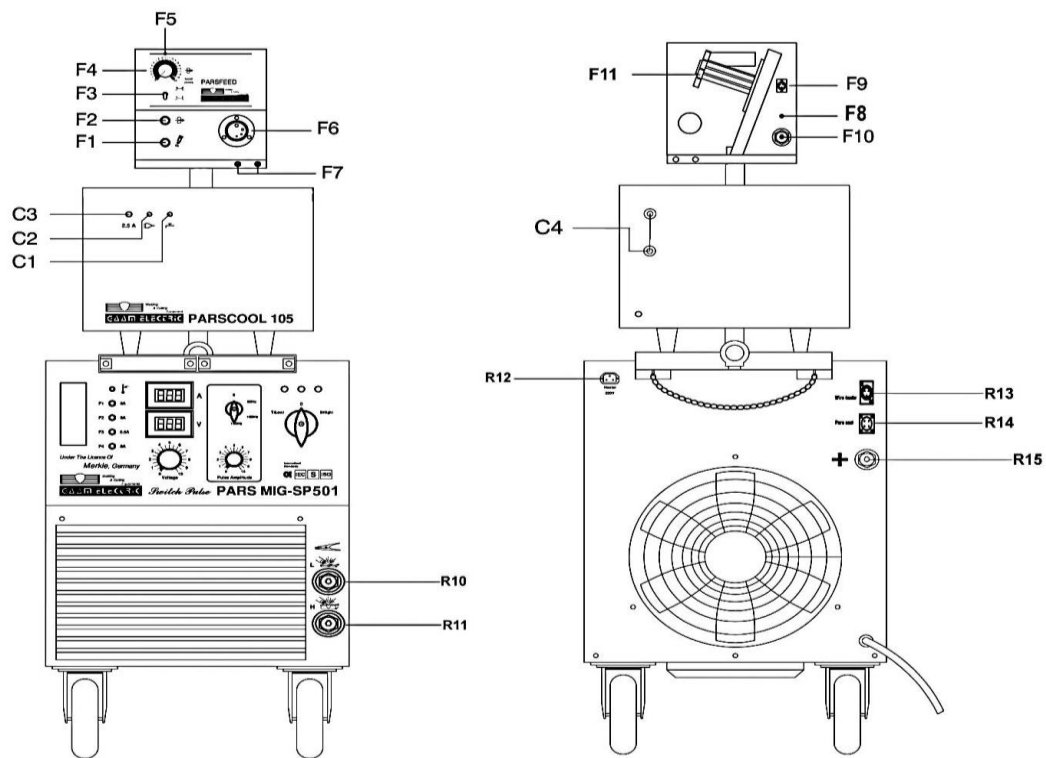
❖ نصب سیم جوشکاری روی وایر فیدر:

- قرقره سیم را روی محور نگهدارنده قرقره سیم جوشکاری (ریل هاب) قرار داده و پیچ آنرا ببندید. (توجه کنید که این پیچ نباید طوری بسته شود که قرقره بیش از حد آزاد باشد و یا اینکه به سختی بچرخد)

- انتهای سیم را آزاد کرده و قسمت خمیده آنرا قطع کنید.
- اهرم روی شاسی را آزاد نموده با فشار انگشت به طرف بالا برید.

- سیم را داخل فنر هدایت کننده قرار داده و آنرا بطرف جلو روی شیارهای حلقه راه انداز سیم فشار دهید. (توجه کنید که شماره شیارهای حلقه که روی آن حک شده است با قطر سیم مورد استفاده یکی باشد. در غیر این صورت حلقه را معکوس کرده یا تعویض نمایید. همچنین برای جوشکاری آلومینیوم باید از حلقه های مخصوص این کار استفاده شود) سپس اهرم را ببندید، پیچ آنرا به اندازه لازم محکم نموده و دستگاه را روشن نمایید.

- پتانسیومتر تنظیم سرعت سیم را روی عددی بین ۱ تا ۳ قرار داده و شستی تست سیم را فشار دهید تا سیم جوشکاری از داخل تورچ عبور کرده و از نازل خارج شود.



شکل شماره ۳

طبق شکل (۳):

❖ پارامترهای جوشکاری:

جوشکاری MIG / MAG:

جوشکاری MIG / MAG سیستمی است که در آن سیم جوشکاری حامل قوس الکتریکی می باشد. اطراف نازل سیم، گاز وجود دارد که گاز محافظ از آن خارج و منتشر می شود. با این روش، قطره های جوش از آلودگی ناشی از اکسید شدن محافظت شده تا منجر به افزایش کیفیت جوش شود.

جوشکاری فلزی با گاز بی اثر (MIG)

در این تکنولوژی از گازهای بی اثر استفاده می شود. گازهای مورد استفاده معمول عبارتند از: آرگون، هلیوم و یا مخلوطی از آنها (MIX). از این گازها در جوشکاری آلومینیوم، مس، تیتانیوم و غیره استفاده می شود.

جوشکاری فلزی با گاز فعال (MAG)

برای جوشکاری MAG گازهایی از قبیل CO₂، آرگون و یا مخلوطی از آنها بکار می رود. برای اهداف ویژه مخلوطی از گازهای CO₂، آرگون و اکسیژن نیز می تواند بکار رود. آهن و فولاد زنگ نزن (استینلس) با این گازها جوشکاری می شوند.

توجه: امروزه در دنیا اگر سرعت بالای جوش و کیفیت برای جوشکاری آهن و آلیاژهای آن مورد نظر باشد از گاز MIX با نسبت CO₂ 18-20% و 80-82% آرگون استفاده می شود. استفاده از گاز MIX در شرایط گفته شده و همچنین در حالت پالس قویاً توصیه می گردد.

با توجه به اینکه گاز CO₂ خود اثر خنک کننده نیز دارد تورچ جوشکاری در هنگام استفاده از این گاز نسبت به گازهای غیر از CO₂ کمتر گرم می شود و این امر کاملاً طبیعی می باشد. لذا در صورت استفاده از گازهای غیر از CO₂ ممکن است نیاز باشد کمی قدرت تورچ افزایش یابد.

جوشکاری پالس:

در تکنولوژی جوش MIG/MAG ایجاد حالت پالس در جریان جوشکاری دارای مزایای زیر می باشد:

پایداری قوس بیشتر:

حوضچه جوش پایدارتر و کنترل پذیر در شرایط جوشکاری مختلف (سربالا، سر پایین، افقی)

پاشش جوش (Spatter) پایین و سطح جوش صافتر

امکان استفاده از سیمهای با قطر بالا در جوشکاری ورقهای نازک تحت جریان کم

افزایش کیفیت جوش مخصوصاً برای جوشکاری آلومینیوم

میزان جریان گاز برای جوشکاری آهن و فولاد زنگ نزن باید جریان گاز در محدوده تقریبی ۸ تا ۱۶ لیتر بر دقیقه تنظیم شود.

- (R1) کلید اصلی روشن، خاموش و تنظیم محدوده ولتاژ
- (R2) لامپ سیگنالهای نشانگر برق اصلی ورودی
- (R3) لامپ سیگنال نشانگر عملکرد ترموستات
- (R4) آمپر متر دیجیتال نشان دهنده جریان جوشکاری
- (R5) ولت متر دیجیتال نشان دهنده ولتاژ قوس
- (R6) سلکتور تنظیم فرکانس پالس
- (R7) پتانسیومتر تنظیم دامنه پالس
- (R8) پتانسیومتر تنظیم دقیق ولتاژ قوس
- (R9) F1 و F2 فیوزهای مدار کنترل
- F3 فیوز گرم کن گاز
- F4 فیوز تغذیه وایرفیدر
- (R10) کانکتور گیره اتصال L (برای جریانهای جوشکاری کم)
- (R11) کانکتور گیره اتصال H (برای جریانهای جوشکاری زیاد)
- (R12) پریز 230 V برای تغذیه گرم کن گاز
- (R13) کانکتور مادگی کابل کنترل جهت اتصال به کانکتور (F9) وایرفیدر
- (R14) کانکتور مادگی جهت اتصال کابل برق دستگاه آب خنک
- (R15) کانکتور مادگی کابل جوش جهت اتصال به کانکتور (F10) وایرفیدر
- (F1) شستی تست گاز
- (F2) شستی تست خروج سیم
- (F3) کلید انتخاب حالت دستی / اتوماتیک (انجام شروع و پایان
- جوشکاری با انتخاب یک یا دو بار فشردن شستی تورچ)
- (F4) پتانسیومتر تنظیم سرعت سیم (متر بر دقیقه)
- (F5) LED نشانگر رسیدن ولتاژ تغذیه به وایر فیدر
- (F6) سنترال کانکتور
- (F7) سر شلنگی ورود و خروج آب جهت اتصال به تورچ آب خنک
- (F8) محل اتصال شلنگ کپسول گاز
- (F9) کانکتور نری کابل کنترل
- (F10) کانکتور نری کابل جوش
- (C1) لامپ سیگنال نشانگر عملکرد پرشر سوئیچ
- (C2) لامپ سیگنال نشانگر برق ورودی دستگاه آب خنک
- (C3) فیوز دستگاه آب خنک
- (C4) سر شلنگی ورود و خروج آب جهت متصل کردن آن به سرشلنگ واقع در زیر کفی وایر فیدر

برای جوشکاری آلومینیوم، جریان گاز حدود ۳۰ درصد بیشتر (۱۰ تا ۲۱ لیتر بر دقیقه) می باشد.

قطر سیم جوشکاری:

فولاد	0.8 - 1.6mm
آلمینیوم	1.0 - 1.6mm
استینلس استیل	0.8 - 1.2mm
توپودری	1.0 - 1.6mm

❖ دستورالعمل شروع به کار (MIG MAG):

۱- کلید اصلی دستگاه (R1) را در وضعیت "1" قرار دهید. فن دستگاه شروع به کار می کند.

۲- کلید (F3) را در حالت دستی یا اتومات شروع و پایان جوشکاری نیاز به یک بار فشردن و رها کردن شستی تورچ است اما در حالت اتوماتیک یا چهار ضربه نیاز به دو بار فشردن و رها کردن شستی تورچ می باشد.)

۳- کلید تنظیم تقریبی ولتاژ را روی ولتاژی که متناسب با جریان جوشکاری مورد نیاز است (1 یا 2) قرار دهید.

۴- بوسیله پتانسیومتر تنظیم دقیق، دستگاه را روی ولتاژ مورد نظر بطور دقیق تنظیم کنید.

۵- در صورتی که قصد استفاده از سیستم پالس را دارید، فرکانس پالس را بوسیله کلید (R6) و دامنه آنرا با پتانسیومتر (R7) تنظیم نمائید. (سیستم پالس در جوشکاری آلومینیوم تاثیر بسیار مثبتی دارد)

۶- پتانسیومتر تنظیم سرعت سیم (F4) را روی مقداری متناسب با قطر سیم و ضخامت فلز قرار دهید.

۷- جریان گاز خروجی را دقیقاً تنظیم کنید. (مطابق مقادیر ذکر شده در صفحه ۸)

۸- جوشکاری را با فشردن شستی تورچ آغاز کنید.

توجه: قبل از باز کردن بدنه دستگاه و اقدام به تمیز کردن، آنرا از برق اصلی جدا کنید.

۱. داخل دستگاه باید در فاصله های زمانی منظم بوسیله هوای کمپرسور با فشار کنترل شده تمیز شده تا عملکرد خوب آن تضمین شود. فاصله بین هر تمیز کردن، به مدت زمان استفاده از دستگاه و آلودگی محیط کار بستگی دارد. (برای محل کار بسیار کثیف در هر ماه یک بار و در محل های تمیزتر با فاصله زمانی بیشتر)

۲. هرگز هوای کمپرسور را مستقیماً بر روی قطعات الکترونیکی اعمال نکنید چراکه می تواند منجر به آسیب رساندن به این قطعات گردد.

۳. در هنگام تمیز کاری، اتصالات الکتریکی را بررسی نموده و در صورت لزوم محکم کنید همچنین سیم ها را بازبینی نمایید تا عیوب عایق کاری را پیدا نموده و سپس در صورت لزوم آن عیوب را رفع کنید.

۴. از ورود آب یا بخار آب به درون دستگاه جلوگیری کنید و چنانچه آب یا بخار آب به درون دستگاه نفوذ کرد حتماً آن را خشک کرده و سپس عایق کاری ها را چک نمایید.

۵. چنانچه از دستگاه برای مدت زمان طولانی استفاده نمی کنید آن را باید در جعبه بسته بندی کنید و در یک مکان خشک نگهداری کنید.

❖ نحوه نگهداری تورچ جوشکاری:

۱. از قرار دادن تورچ و یا کابل آن بر روی قطعات داغ خودداری کنید. این عمل می تواند باعث ذوب شدن لایه عایق شده و تورچ را غیر قابل استفاده نماید.

۲. بصورت متناوب عدم نشستی تمامی شلنگ ها و اتصال گاز را بررسی کنید.

۳. منتشر کننده گاز را از پاشش های جوشکاری تمیز کرده تا گاز براحتی از تورچ خارج شود.

❖ عیب یابی:

تست عمومی:

در صورت مشاهده هرگونه ایرادی در عملکرد دستگاه ابتدا باید موارد عمومی زیر مورد بررسی قرار گیرند

۱- هر سه فاز ورودی، از تابلو برق تا دستگاه (شامل فیوز، چهار شاخه و غیره) تست شود.

۲- کابل های جوشکاری و کابل رابط کنترل سالم باشند.

۳- ولوم تنظیم سرعت سیم و انتخاب ولتاژ، روی حالت صحیح قرار گرفته باشند.

❖ نگهداری

مدت زمان آزمایش جزئی و کامل و بازدید از دستگاه باید هر یک سال صورت گیرد.

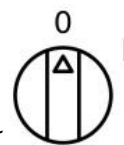
تمیز کردن دستگاه:

دستگاه باید حتی الامکان در مکان تمیز و خشک قرار داده شود. کثیفی و گرد و غبارهای محیط که می تواند به داخل دستگاه وارد شود باید در حداقل مقدار خود باشد.

- ۴- مقدار فشار گاز در کپسول کافی بوده و میزان جریان گاز تنظیم شده بعد از رگلاتور صحیح باشد
- ✓ دستگاه بعد از روشن کردن کلید اصلی کار نمی کند.
 - در صورت اطمینان از وجود هر سه فاز در ورودی دستگاه، احتمالاً یکی از فیوزهای F1 یا F2 سوخته است.
 - اگر لامپ سیگنال نارنجی مربوط به پرش سوئیچ که روی دستگاه آب خنک می باشد روشن شده است، ایراد از سیستم آب خنک است.
 - ✓ با زدن شستی تورچ دستگاه هیچ واکنشی نشان نمی دهد.
 - در صورت سالم بودن کابل رابط کنترل (بین رکتیفایر و وایرفیدر)، احتمالاً فیوز F4 (10A) سوخته است.
 - قطعی در مدار شستی تورچ یا اشکال در شستی تورچ برد الکترونیک وایرفیدر معیوب است.
 - ✓ سیستم وایرفیدر کار می کند اما جریان جوشکاری در خروجی نداریم
 - ترموستات دستگاه عمل کرده
 - گیره اتصال زمین و یا کابل رابط جوش بین رکتیفایر و فیدر به خوبی وصل نشده است.
 - به احتمال ضعیف مشکل از ترانسفورماتور اصلی دستگاه می باشد.
 - ✓ کیفیت جوشکاری نا مناسب است.
 - تنظیمات ولتاژ قوس و سرعت سیم به درستی انجام نشده است و یا اینکه کانکتورهای اندوکتانس (L, H) درست انتخاب نشده اند.
 - جریان گاز یا کم است و یا اصلاً وجود ندارد.
 - آیا هیتر کار می کند؟
 - احتمالاً هوا با گاز مخلوط می شود.
 - شعله پوش یا سوراخهای نازل گاز از پاشه قطرات جوش پوشیده شده است و جریان گاز برقرار نمی شود.
 - قطعه کار تا اندازه زیادی کثیف می باشد.
 - هوا از طریق باد به ناحیه جوشکاری وارد می شود
 - ✓ نفوذ جوش کم شده و پاشش بیش از حد می باشد.
 - دستگاه با دو فاز کار می کند.
 - تنظیمات ولتاژ قوس و سرعت سیم به درستی انجام نشده است و یا اینکه کانکتورهای اندوکتانس (L,H) درست انتخاب نشده اند.
 - احتمالاً پل رکتیفایر (V1) معیوب شده است
 - برد الکترونیک W226 معیوب است.
- ✓ سیم جوشکاری نمی تواند از تورچ خارج شود و یا اینکه سیم، داخل فیدر جمع می شود.
 - شیار حلقه ها با قطر سیم تناسب ندارد.
 - ✓ نازل سیم خراب است یا قطر نازل با قطر سیم تناسب ندارد.
 - سیم جوشکاری در شیار حلقه های راه انداز قرار ندارد.
 - حلقه ها فرسوده شده اند.
 - فشار حلقه ها مناسب نیست.
 - فنر داخل تورچ کثیف شده یا شکستگی دارد یا اندازه آن کوتاه است.
 - ✓ پس از قطع شستی تورچ، سیم جوشکاری به قطعه کار یا نازل
 - پتانسیومتر "Burn back" (RTS) روی برد وایرفیدر تنظیم نیست.
 - ✓ دستگاه روشن و دارای عملکرد صحیح است اما فن کار نمی کند یا دور آن کم است.
 - سوختن خازن یا موتور هواکش.

❖ معرفی نشانه های مورد استفاده در دستگاه

های جوش و برش:



کلید روشن و خاموش اصلی دستگاه



خطرا ولتاژ بالا



ارت حفاظتی



کانکتور با پلاریته مثبت



کانکتور با پلاریته منفی



توجه!



فیوز



تست موتور



پیش از استفاده از دستگاه، دستورالعمل به دقت

مطالعه شود



دستگاه قادر به استفاده در محیط های با خطر شوک

الکتریکی است



تست گاز



تنظیم جریان





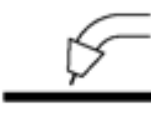

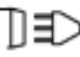


تنظیم ولتاژ



خطر! قطعات در حال چرخش



استفاده از دستکش مجاز نمی باشد

1	 (Welding & Cutting Machines) MADE IN IRAN		27
2	TYPE: PARS MIG SP601	No. :	27
3		code:	26
		ISIRI 11225-1 , IEC60974-1	25
4		25A/15.2v-600A/44v X@40°C 60% 100%	24
5		I ₂ 550A 490A	23
6	 U ₀ 11 v - 60v	U ₂ 41.5v 38.5v	22
7			21
8	 3~ 50Hz U ₁ =400v I ₁ Max=57 A I ₁ eff=46A		20
9			19
10	IP 21S  D 63 A S1=37.5 KVA Ins.cl. : F Cooling:AF 		18
	Service office:	Prod.Date:	T. :
	11	12	13
		14	15
			16
			17

1	نام کارخانه سازنده دستگاه	15	کلاس عایقی دستگاه
2	نام دستگاه	16	سیستم خنک کنندگی: فن
3	دستگاه سه فاز با یکسو کننده کنترل شونده	17	زمان تولید
4	پروسه جوشکاری میگ	18	ممنوعیت استفاده از دستگاه هنگام بارندگی
5	جریان خروجی DC	19	ماکزیمم مقدار جریان ورودی
6	مطابق با استاندارد IEC60974-1 جهت حفاظت کاربر در مقابل خطرات برق گرفتگی	20	ماکزیمم مقدار جریان موثر ورودی
7	ولتاژ بی باری دستگاه	21	ولتاژ جوشکاری
8	دستگاه سه فاز با فرکانس 50Hz	22	جریان جوشکاری
9	ولتاژ ورودی دستگاه	23	دیوتی سایکل
10	کلاس حفاظتی دستگاه	24	مینیمم و ماکزیمم ولتاژ جریان جوشکاری
11	دفتر مرکزی	25	شماره استاندارد
12	فیوز کندکار	26	کد دستگاه
13	توان دستگاه	27	شماره سریال دستگاه
14	تاریخ تولید		

❖ استفاده از ضمانت دستگاه:

- ۱- ضمانت این دستگاه در صورت استفاده صحیح از دستگاه می باشد.
- ۲- هزینه قطعه یا هزینه تعویض یا تعمیر کلیه قطعات بجز قطعات زیر که شامل (هواکش، کلیدهای قطع و وصل و تنظیم ولتاژ، کانکتورها، پتانسیومتر و سر ولوم، آمپر متر، ولت متر و قطعات تورچ یا سنترال کانکتور) رایگان می باشد. اشکالات فنی ناشی از حوادثی نظیر ضربه، آتش، آب و اضافه ولتاژ از عهده این ضمانت نامه خارج است.
- ۳- تعمیر و رفع هر گونه اشکال فنی باید توسط سرویس کار مجاز این شرکت انجام شود و دخالت افراد غیرمجاز ضمانت نامه فوق را باطل می کند (افراد غیرمجاز به افرادی گفته می شود که دوره آموزش تعمیر و نگهداری دستگاه را در شرکت گام الکتریک طی نکرده و گواهی نامه نداشته باشد)
- ۴- ارائه کارت ضمانت نامه به سرویس کار جهت استفاده از خدمات، الزامی است.
- ۵- عدم مطابقت شماره سریال مندرج در ضمانت نامه با شماره سریال دستگاه و نیز مخدوش بودن مطالب مندرج در ضمانت نامه موجب ابطال ضمانت است.
- ۶- در زمان ضمانت هزینه حمل و نقل دستگاه به محل کارخانه و نیز هزینه ایاب و ذهاب تعمیرکاران در محلی که خریدار تعیین می کند به عهده خریدار می باشد.
- ۷- ضمانت دستگاه از تاریخ خرید یکسال می باشد که در شش ماه اول قطعات یدکی و سرویس رایگان (باتوجه به موارد ذکر شده) و در شش ماه دوم سرویس رایگان است و بعد از آن به مدت ۱۰ سال خدمات پس از فروش با دریافت وجه ارائه می شود.

سفارش قطعات یدکی:

سفارش قطعات یدکی دستگاه می تواند از طریق دفتر فروش گام الکتریک صورت گیرد. جهت تحویل قطعات درست، لطفا نام، مدل و شماره سریال دستگاه، نام و شماره قطعه مورد سفارش را طبق لیست قطعات یدکی این دفترچه بنویسید. در این صورت تحویل کالای سفارش داده شده سریع تر انجام خواهد شد.

❖ دفتر خدمات پس از فروش:

تهران، خیابان کارگر شمالی، انتهای خیابان هفتم، پلاک ۹۲
تلفاکس: ۸۸۶۳۳۶۷۷ - ۸۸۰۰۸۰۵۵

E-mail: service@gaamelectric.com

دفتر فروش:

تهران-خیابان کارگر شمالی- خیابان دهم- خیابان اشکان پلاک ۱۰- طبقه اول و دوم.

تلفن: ۸۸۰۱۰۹۶۶ (۲۰ خط) دورنگار: ۸۸۰۲۷۹۴۰

E-mail: info@gaamelectric.com

http:// www.gaamelectric.com

کارخانه:

ساری - صندوق پستی ۳۸۵ - ۴۸۴۹۱

تلفن: ۳۳۱۳۷۱۱۱ ، ۳۳۱۳۷۱۱۰ (۰۱۱)

فاکس: ۳۳۱۳۷۱۱۶ (۰۱۱)

❖ لیست قطعات یدکی

ردیف	کد کالا	نام کالا
41	18112	انبر اتصال ۵۰۰ آمپر (آماده شده)
42	18132	کانکتور جوش ماده فیکس ۷۰*۵۰
43	18133	کانکتور جوش نر کابل ۷۰*۵۰
44	18165	قلاب جرثقیل M16*23
45	18180	توری گالوانیزه هواکش بقطر ۴۰ سانتیمتر
46	18181	پروانه اولترامید قطر ۴۰ سانتیمتر ایلکا
47	18210	چرخ گردان سایز ۱۶ محور سر خود
48	18215	چرخ ثابت سایز ۱۶ محور سر خود
49	20030	شلنگ قطر داخل ۸ میلیمتر ۱۰ میلیمتر بی رنگ
50	25409	برد W228C
51	29986	ترانس تغذیه (EI120V) TAU350ED101
52	30054	نوار لاستیکی دور شیشه
53	6474500000	کنورتور (ترنسدیوسر) GEK3-600A
54	7.458.220-RC	سرولوم بزرگ MMA200 بدون خط سفید
55	7.458.230-R	سرولوم کوچک فلش دار با خط
56	A50QQ3100AA00K	خازن ۱، (MKT ۰،۱)، 1000V (MF 100NF)
57	CE---01113	پایه فیوز
58	CE-A030004	کانکتور ماده فیکس ۳ پین کشویی
59	CE-CA-6028	کانکتور کامپیوتری نر کابل ۳ پین
60	CE-CA-6031	کانکتور کامپیوتری ماده فیکس ۳ پین
61	D-115489	موتور فن W-1250U/MIN۷۵ دمنده ایلکا
62	H481944	پتانسیومتر ۱ کیلو اهم RV24YN 20S
63	KJY472M R55DAA AA	خازن ۲۵۰ ولت ۵ نانوفاراد (۵۰۰۰ پیکوفاراد))
64	S011100501	ترمو سوئیچ ۱۱۰ درجه
65	SCO60A100A07	ترمو سوئیچ پل قدرت ۱۰۵ درجه
66	SCT0038004	تریستور SCT380.04+CABLES
67	W0944WC060	دیود W0944WC060 (داخلی)

کابل و کانکتور ۳ متری SP601

ردیف	کد کالا	نام کالا
1	11116	کابل ۰،۷۵*۴ ارت دار
2	CE-A030005	کانکتور ماده کابل ۳ پین کشویی
3	CE-A030006	کانکتور نر کابل ۳ پین کشویی

ردیف	کد کالا	نام کالا
1	10211	چراغ سیگنال ۲۲۰ ولت قرمز (سرتخت)
2	10360	المنت ۰،۶ اهم (آماده شده)
3	10362	پل قدرت SP601 (آماده شده)
4	10742	بست کابل پلاستیکی GE14
5	10787	نشانگر سرولوم طرح گام
6	10899	دسته پلاستیکی بدنه
7	10910	دیود ۴۰ آمپر پیچ و مهره ای بدنه منفی (X۴۰)
8	11163	کابل جوش ۵۰
9	11186	کابل ۴*۶ افشان (ارت دار)
10	12106	کانکتور پلاستیکی مادگی ۴ خانه کوچک برد
11	12120	کانکتور پلاستیکی مادگی برد ۲ خانه
12	12121	کانکتور پلاستیکی مادگی برد ۴ خانه
13	12123	کانکتور پلاستیکی مادگی برد ۸ خانه
14	12126	کانکتور پلاستیکی مادگی برد ۱۰ خانه
15	12130	سر سیم کانکتور برد
16	12131	سر سیم کانکتور برد کوچک
17	12541	گیربکس ولوم M9*0.75
18	13131	سیم کشی میگ SP601 آب خنک (آماده شده)
19	13283	فیوز شیشه ای ۴ آمپر کوتاه
20	13285	فیوز شیشه ای ۱۰ آمپر کوتاه
21	13298	فیوز شیشه ای ۰،۵ آمپر کوتاه
22	13320	پایه برد پلاستیکی پایه کوتاه ۸ میلیمتر
23	14101	کلید گردان S11۴۰
24	14146	کلید گردان ۱ فاز ۱-۴ حالت ۱۶ A A16CM14
25	15145	کانکتور پلاستیکی مادگی برد ۱۲ خانه
26	15178	دفترچه دستورالعمل تعمیر و نگهداری SP601
27	15209	برد W226EG
28	16000	کابلشو ۶ برای پیچ ۸
29	16009	سر سیم ۱ برای پیچ ۱۰
30	16011	سر سیم ۱ برای پیچ ۴
31	16012	سر سیم ۱ برای پیچ ۵
32	16013	سر سیم ۱ برای پیچ ۶
33	16014	سر سیم ۱ برای پیچ ۸
34	16031	سر سیم ۶ برای پیچ ۵
35	16032	کابلشو ۱۶ برای پیچ ۶
36	16036	کابلشو ۶ برای پیچ ۶
37	16041	کابلشو ۵۰ برای پیچ ۱۰
38	16046	کابلشو ۷۰ برای پیچ ۸
39	16062	کابلشو ۶ برای پیچ ۱۰
40	17054	کانکتور ماده فیکس ۵ پین نازک

مونتاژ لیفه SP601

ردیف	کد کالا	نام کالا
1	11158	شلنگ آشنشانی بقطر ۲,۵ اینچ
2	11164	کابل جوش ۷۰
3	20060	کانکتور جوش نر کابل ۷۰*۹۵
4	20061	کانکتور جوش ماده کابل ۷۰*۹۵
5	18615	کابل رابط ۳ متری (آماده شده)
6	20025	شلنگ شفاف نخ دار سایز ۶ فشار قوی درجه ۱
7	20028	شلنگ شفاف نخ دار سایز ۸ فشار قوی درجه ۱
8	T-FA3083	کونیک نری سرشلنگی بلند

Pars Feed G4420

ردیف	کد کالا	نام کالا
1	10741	نشانگر مجزای سرولوم
2	10742	بست کابل پلاستیکی GE14
3	10744	بست کابل پلاستیکی GE6
4	11106	برد W2001E1 (وایرفیدر)
5	11182	لولای ۱,۲۰۱,۲۹۹-۴*۴ سانتیمتر
6	11448	مقاومت ۱ وات ۳,۹ کیلو اهم
7	11986	سوکت سوت
8	12039	نگهدارنده لوله متصل به وایرفیدر گالوانیزه
9	12060	درپوش شاسی وایرفیدر G4 - محافظ چرخ دنده وایرفیدر
10	12061	شاسی وایرفیدر
11	12124	کانکتور پلاستیکی مادگی برد ۵ خانه
12	12130	سر سیم کانکتور برد
13	12136	سرشلنگی ۶*۸ بیرون رزوه
14	12541	گیربکس ولوم M9*0.75
15	13258	لامپ LED سبز ۵ میلیمتر
16	13260	قاب پلاستیکی LED
17	13261	مهره قاب پلاستیکی LED
18	13320	پایه برد پلاستیکی پایه کوتاه ۸ میلیمتر
19	13807	عایق سنترال کانکتور وایرفیدر
20	15006	کلید ۳ کنتاکت کروم (فلش دار)
21	15026	سولنوئیدوالو BARA-"V-2.7-1/8۴۲
22	15035	شستی با یک کنتاکت باز تله مکانیک قرمز استارت
23	15203	کلید مسان ۰۷۱
24	20062	کانکتور جوش نر فیکس ۷۰*۹۵
25	18235	کارتن بسته بندی پارس فید به ابعاد ۳۱*۳۰*۶۰ دو طرف درب ۳ لایه
26	18272	ریل هاب ایرانی
27	18276	ترمینال البرز سایز ۱۰

ردیف	کد کالا	نام کالا
28	18502	اسپیسر بزرگ بلبرینگ قطر داخل ۸ و طول ۸,۵ میلیمتر
29	18503	اسپیسر کوچک بلبرینگ قطر داخل ۸ و طول ۴,۵ میلیمتر
30	18504	مهره قاب محافظ دنده M6 و طول ۱۲,۵ میلیمتر
31	18505	پیچ چاکدار M6
32	18517	محور چرخ دنده کنار قطر ۱۰ و طول ۳۵ میلیمتر
33	18605	سیم کشی پارس فید (آماده شده)
34	18633	کانکتور و کابل ۲۷ سانتی (آماده شده)
35	19039	شلنگ سایز ۵ فشار قوی آبی
36	19208	شاسی مونتاژ شده GM4420 با موتور ۹۰ وات
37	20009	سرشلنگی برنجی ۸ با شش پر مجزا ۴/۱ رزوه ریز
38	20011	مغزی برنجی ۸/۱*۴/۱ رزوه ریز با قطر ۱۴ میلیمتر
39	20479	راهنمای ورودی سیم M8
40	20483	پیچ چاکدار M4
41	20507	بلبرینگ سایز ۶۳۰۱ Z2 (وایرفیدر)
42	20528	محور قاب بلبرینگ قطر ۸ طول ۴۲,۵ میلیمتر M6
43	20591	چرخ دنده وسط ۲۳ دندانه
44	20592	چرخ دنده کناری ۲۱ دندانه مونتاژ شده با دو عدد بلبرینگ ۶۸۰۰
45	20595	پایه نگهدارنده لوله راهنمای سیم شش پر ۱۳ و طول ۳۵ میلیمتر
46	20596	محور بلبرینگ قطر ۸ و طول ۳۹ میلیمتر
47	20597	قاب بلبرینگ آلومینیومی راست L شکل
48	20598	قاب بلبرینگ آلومینیومی چپ L شکل
49	20602	محور لولای پیچ تنظیم فنر قطر ۶ طول ۳۴,۵
50	20603	محفظه پلاستیکی فنر قطر ۱۹ و طول ۲۱ میلیمتر
51	20604	مهره تنظیم فنر پوسته پلاستیکی تزریقی روی مهره برنجی
52	20606	قرقره داخل ۲۶ و قطر خارجی ۳۷ و ضخامت ۱۲ میلیمتر سایز ۱,۲
53	20613	سنترال کانکتور (GM403)
54	20619	لوله راهنمای سیم قطر ۶ و طول ۳۸ میلیمتر
55	20630	لوله راهنمای سیم قطر ۶ و طول ۲۵ میلیمتر
56	20636	اورینگ ۱,۵-۳۱,۵ مهره قرقره
57	25420	فنر اهرم وایرفیدر GM403
58	KG196	خار فنری حلقه ای سایز ۶
59	7.458.22 0-RC	سرولوم بزرگ MMA200 بدون خط سفید

ردیف	کد کالا	نام کالا
60	EL-0100705	موتور (واپرفیدر ۴) ELVI-42V-210RPM-90W
61	H481944	پتانسیومتر ۱ کیلو اهم RV24YN 20S
62	20618	قرقره داخل ۲۶ و خارجی ۳۷ و ضخامت ۱۲ میلی متر سایز ۱،۶ و ۱،۲ میلی متر
63	CE-A030009	کانکتور نر فیکس ۳ پین کشویی
64	T-EA0282	بست فلزی سایز ۹،۵ پولوس ۶۰۰ و ماکسی ۴۰۰
65	T-FA3076	سرشلنگی با کانکتور فشاری قرمز مادگی
66	T-FA3086	سرشلنگی با کانکتور فشاری آبی مادگی

کند. جوشکاری و جریان جوشکاری این میدان را به دور کابلها و دستگاه ایجاد می نمایند، میدان مغناطیسی بر عملکرد ضربان سازهای قلب تاثیر می گذارد. استفاده کنندگان از تجهیزات الکترونیک حیاتی (نوسان ساز قلب) می بایست قبل از شروع به جوشکاری، برشکاری، گوجینگ و جوش نقطه ای، با پزشک خود مشورت نمایند

میدانهای مغناطیسی ممکن است اثرات دیگری نیز بر روی سلامتی داشته باشند که تا کنون شناخته نشده باشد.

همه کاربران می بایست جهت استفاده از دستگاه، مطابق با رویه های قید شده، اثرات میدان مغناطیسی اطراف جوشکاری و برشکاری را کاهش دهند:

- در صورت امکان مسیر قرار گیری کابلهای الکتروود و اتصال را توسط بستن با یکدیگر، یکی کرد.
 - هرگز کابل و تورچ را به دور خودتان نپیچید.
 - بدنتان را بین انبرالکتروود/تورچ و قطعه کار قرار ندهید. اگر کابل و انبر و تورچ در سمت راست بدن شما قرار دارد، قطعه کاری همی بایست در سمت راست قرار داشته باشد
 - در صورت امکان، کابل را به نزدیک ترین نقطه از منطقه جوشکاری متصل نمایید.
 - فرایند جوشکاری و برشکاری را در مجاورت دستگاه انجام ندهید.
- در صورت عملکرد ناصحیح، از یک شخص شایسته و با تجربه درخواست کمک نمایید.

مهم

قبل از راه اندازی دستگاه، مندرجات این دفترچه را که هریک باید در مکانی که قابل دسترسی برای همه کاربران این دستگاه می باشد نگاه داری شود و می بایست تا زمانی که دستگاه استفاده می شود، این دفترچه هم در دسترس باشد. این دستگاه صرفاً جهت به کار گیری برای کارهای جوشکاری طراحی شده است.

❖ دستورات ایمنی



جوشکاری و برشکاری می تواند برای

شما و دیگران مضر باشد.

کاربر می بایست مطابق مندرجات زیر که ممکن است هنگام جوشکاری و برشکاری ناشی شود، در برابر خطرات احتمالی از قبل آموزش دیده باشد.

صدا:



این دستگاه به صورت غیرمستقیم صدای بالاتر از ۸۰ دسی بل تولید می کند. دستگاههای برش و جوشکاری ممکن است صدایی فراتر از محدوده شنوایی تولید نمایند. بنابراین کاربران قانوناً می بایست به ابزارهای حفاظتی مناسب تجهیز شوند.

الکتربسیته و میدان مغناطیسی ممکن است خطرناک باشند.



جریان الکتریک از درون هر جسم رسانایی که عبور نماید میدان الکتریکی و مغناطیسی (EMF) ایجاد می

انفجار



در مجاورت مخازن تحت فشار و مکانهایی که مواد منفجره قرار دارد، گازها و بخارها، جوشکاری ننمایید. همه سیلندرها و رگولاتورهای تحت فشار مورد استفاده در جوشکاری می بایست با دقت حمل و جابجا شوند.

❖ بر چسب هشدار

جدول شماره گذاری شده در یک ردیف باهم در ارتباط هستند.



B- حلقه ها و چرخنده ها می توانند به انگشتان آسیب برسانند. در دستگاه (MIG. MAG)

C- سیم جوش و قطعات شاسی حامل ولتاژ جوشکاری هستند. دست و قطعات فلزی را از آنها دور نگاه دارید. در دستگاه (MIG. MAG)

۱. جرقه های جوشکاری یا برشکاری میتوانند سبب انفجار ویا آتش سوزی شوند.

۱.۱. مواد قابل اشتعال را دور از جوشکاری یا برشکاری نگاه دارید.

۱.۲. جرقه های جوشکاری یا برشکاری میتوانند سبب بروز آتش سوزی شوند. یک دستگاه آتش خاموش کن در نزدیک محل

کار نگهداری نمایید و از افراد بخواهید تا آماده استفاده از آن در صورت لزوم باشند.

۱.۳. محفظه های بسته و ظروفهای حاوی مواد را جوشکاری یا برشکاری نکنید.

۲. قوس حاصل از جوشکاری یا برشکاری می تواند سبب آسیب و سوختگی گردد.

۲.۱. قبل از بازکردن تورچ و یا تعویض قطعات آن دستگاه را خاموش نمایید.

۲.۲. قطعات با عرض برش کم را هنگام برشکاری نگاه ندارید.

۲.۳. تمام نقاط بدن را با لباس مناسب بپوشانید.

۳. شوک الکتریکی ناشی از تورچ ویا کابلها و اتصالات میتواند منجر به مرگ شود.

۳.۱. دستکش خشک جهت ایزولاسیون بهتر بپوشید و از پوشیدن دستکش های مرطوب و آسیب دیده خودداری نمایید.

۳.۲. توسط عایقی خودتان را در برابر شوک الکتریکی بین قطعه کار و زمین محافظت نمایید.

۳.۳. اتصال کابل برق ورودی را قبل از انجام هرگونه کار و یا تعمیر بر روی دستگاه، جدا نمایید.

۴. استنشاق دود حاصل از جوشکاری یا برشکاری برای سلامتی بسیار خطرناک است.

۴.۱. سر خودتان را از دود فاصله دهید.

۴.۲. از تهویه های قوی و یا مسیر برای انتقال دادن دود استفاده نمایید.

۴.۳. از فنهای فیلتر دار جهت انتقال دود استفاده نمایید.

۵. اشعه حاصل از جوشکاری یا برشکاری میتواند چشمها را بسوزاند ویا به پوست آسیب برساند

۵.۱. کلاه و عینک ایمنی بپوشید. از محافظهای مخصوص گوش و یقه بندهای دکمه دار استفاده نمایید. از کلاه ایمنی با فیلترشیشه ای محافظ استفاده نمایید. تمام نقاط بدن را با لباس ایمنی بپوشانید.

۶. قبل از راه اندازی دستگاه دفترچه نصب و راه اندازی را به دقت مطالعه فرمایید.

۷. برچسب های نصب شده بر روی دستگاه را رنگ آمیزی ویا جدا نفرمایید.

تشریح خدمات و مجوزهای مربوط به بازرسی دوره ای تجهیزات

جوشکاری بر اساس استاندارد 4-11225 ISIRI

بازرسی و آزمایش دوره‌ای	بعد از تعمیر
الف- بازرسی چشمی مطابق با بند ۱-۵	الف- بازرسی چشمی مطابق با بند ۱-۵
ب- آزمایش الکتریکی: ولتاژ حالت بی‌باری مطابق بند ۵-۶ مقاومت عایق مطابق بند ۳-۵ مقاومت هادی محافظ مطابق بند ۲-۵	ب- آزمایش الکتریکی: ولتاژ حالت بی‌باری مطابق بند ۵-۶ مقاومت عایق مطابق بند ۳-۵ مقاومت هادی محافظ مطابق بند ۲-۵
پ- آزمایش کارکرد: - بدون الزامات	پ- آزمایش کارکرد: کارکرد مطابق با بند ۱-۶ وسيله كليدزنی روشن/خاموش مدار تغذیه مطابق با بند ۲-۶ وسيله کاهش ولتاژ مطابق با بند ۳-۶ شیر گاز مغناطیسی مطابق با بند ۴-۶ لامپ‌های کنترل و سیگنال مطابق بند ۵-۶
ت- مستندسازی	ت- مستندسازی مطابق با بند ۷

بازرسی دوره‌ای تجهیزات جوشکاری

هدف از اجرای استاندارد (ISIRI 11225-4) IEC 60974-4 در تجهیزات جوشکاری قوس الکتریکی انجام آزمایش برای بازرسی دوره ای و پس از تعمیر و همچنین نگهداری تجهیزات جوشکاری قوس الکتریکی برای اطمینان از ایمنی الکتریکی آنها است. اجرای استاندارد فوق برای منابع تغذیه که برای جوشکاری قوس الکتریکی و فرآیندهای وابسته استفاده می‌شوند و مطابق با استانداردهای ملی ۱۱۲۲۵-۶ یا ۱۱۲۲۵-۱ ساخته شده‌اند، کاربرد دارد.

تعاریف و اصطلاحات:

کالیبراسیون

مقایسه یک دستگاه اندازه‌گیری (مانند نمایشگرهای جریان، ولتاژ دستگاه‌های جوشکاری و برشکاری) با یک دستگاه مرجع، جهت تعیین خطای اندازه‌گیری در نقاط گسترده مورد نظر می‌باشد.

اعتباردهی

عملیاتی با هدف اثبات انطباق تجهیزات و دستگاه‌های جوشکاری و برشکاری با ویژگی کاری آنها و مقادیر آزمایش نوعی ولتاژ بار قراردادی می‌باشد که با دو روش (دقیق و استاندارد) تعریف شده، در استانداردهای (ISIRI 17445) BS EN 50504 انجام می‌شود.

❖ معرفی خدمات آزمایشگاهی آزمایشگاه استاندارد جوشا

خدمتی جدید و گامی نو در صنعت جوشکاری

کیفیت و دقت ماشین‌های جوشکاری را با ما تجربه کنید.

باتوجه به اجباری شدن استانداردهای سری ISIRI-ISO 3834 در جلسه ۹۰/۱۲/۲۳ شورای عالی استاندارد، آزمایشگاه جوشا به عنوان تنها مرجع کالیبراسیون، اعتباردهی و بازرسی دوره ای تجهیزات جوشکاری بر اساس استانداردهای ملی (ISIRI 11225-4) IEC 60974-4 (ISIRI 17445) BS EN 50504 (4 در کشور، این خدمات را در آزمایشگاه ثابت و سیار به مشتریان و صنعتگران محترم ارائه می‌دهد.

با اجرای استانداردهای:

✓ (ISIRI 11225-4) IEC 60974-4 و (ISIRI 17445) BSEN 50504

کاهش هزینه های تعمیر و نگهداری

✓ افزایش عمر مفید و دوام تجهیزات جوشکاری

✓ افزایش کیفیت جوش دستگاه ها و تجهیزات جوشکاری

کاهش خطرات برق‌گرفتگی و شوک الکتریکی و افزایش ایمنی کاربر را به ما بسپارید.

آشنایی با نمادهای کالیبراسیون، اعتباردهی و بازرسی دوره‌ای

تجهیزات جوشکاری قوس الکتریکی

نماد اعتباردهی تجهیزات جوشکاری قوس الکتریکی بر اساس

استاندارد (ISIRI 17445) BSEN 50504



نماد بازرسی دوره ای تجهیزات جوشکاری قوس الکتریکی بر اساس

استاندارد (ISIRI 11225-4) IEC 60974-4



معرفی مجموعه آزمایشگاه های کالیبراسیون، اعتباردهی و

بازرسی دوره‌ای گام الکتریک و جوشا

- آغاز فعالیت بعنوان آزمایشگاه همکار سازمان ملی استاندارد در سال ۱۳۸۱

- آغاز فعالیت بعنوان آزمایشگاه کالیبراسیون همکار سازمان ملی استاندارد در سال ۱۳۹۱

- دارای گواهینامه تایید صلاحیت به شماره Ma/2552 و Ma592 از سازمان ملی استاندارد ایران

- دارای گواهینامه مرکز ملی تایید صلاحیت ایران به شماره NACI LAB/487 و NACI LAB/488 از سازمان ملی تایید صلاحیت ایران

- موسس کمیته فنی متناظر جوشکاری الکتریکی INEC TC 26 در ایران

تفاوت بین کالیبراسیون و اعتباردهی:

در کالیبراسیون نمایشگرهای ولتاژ و جریان دستگاه جوشکاری با دستگاه اندازه گیری مرجع مقایسه می‌شوند بدون آن که هیچ‌گونه تحلیلی از نتایج اندازه‌گیری و تاثیر آن بر روی عملکرد دستگاه داشته باشد، ولی در اعتباردهی علاوه بر موارد فوق مراحل زیر نیز انجام می‌شود:

- اندازه‌گیری نمایشگرهای ولتاژ، جریان، سرعت تغذیه سیم وایر فیدر و سرعت سنج های مربوط به سرعت حرکت کالسکه و تراک در دستگاههای زیر پودری
- اندازه‌گیری و تنظیم خروجی دستگاههای جوشکاری و برشکاری و وایر فیدرها
- اندازه‌گیری و بررسی رابطه بین ولتاژ بار و جریان قراردادی در خروجی دستگاه جوشکاری
- بررسی خطای محاسبه شده در اندازه‌گیری‌های فوق بر اساس رواداری‌های مشخص شده در دو رده دقیق و استاندارد براساس استاندارد BS EN 50504 (ISIRI 17445).
که موارد فوق تاثیر به سزایی در کیفیت جوشکاری دارد.

هشدار!

• اعتباردهی مجموعه عملیاتی فراتر از کالیبراسیون نمایشگرهای ولتاژ و جریان دستگاههای جوشکاری و برشکاری می باشد که توسط کارکنان آموزش دیده، مجرب و آشنا به فرآیند جوشکاری الکترو دستی (MIG، TIG، SMAW) و... انجام می شود، که علاوه بر تنظیم خروجی دستگاه های جوشکاری و برشکاری با یک مقیاس مرجع قراردادی و مقایسه آن با مقادیر مطرح شده در استاندارد اعتباردهی، در بر گیرنده فرآیند کالیبراسیون نمایشگرهای دستگاه هم می شود.

OPM352PD103 96.06.22

• کاری که آزمایشگاههای کالیبراسیون الکتريکال (ولتاژ و جریان) به علت عدم آگاهی از استاندارد اعتباردهی تجهیزات جوشکاری قوس الکتریکی (ISIRI 17445) BSEN 50504 انجام می دهند فقط به صورت کالیبراسیون مقایسه ای نمایشگرهای دستگاه می باشد، که الزامات استاندارد اعتباردهی را تامین نمی کند و با آن مغایرت دارد.

• این کار باید توسط آزمایشگاههای تایید صلاحیت شده آزمون معتبر توسط سازمان ملی استاندارد و یا مرکز ملی تایید صلاحیت ایران، که استاندارد (ISIRI 17445) BSEN 50504 را در دامنه کاربرد خود دارند انجام شود و سایر آزمایشگاه ها صلاحیت انجام این کار را ندارند.

خدمات و مجوزهای مربوط به اعتباردهی تجهیزات جوشکاری قوس الکتریکی بر اساس استاندارد BS EN50504 به شرح زیر می باشد:

بند و زیربند	اعتباردهی تجهیزات جوشکاری
۴	الف- بررسی درستی اعتباردهی برای ردهی استاندارد منابع تغذیه
۵	ب- انجام آزمونهای تجدیدپذیری
۸	پ- اعتباردهی
۲-۸	- جوشکاری قوسی فلزی دستی با الکترود پوشش-دار (MMA)
۳-۸	- جوشکاری تنگستن با گاز خنثی (TIG)
۴-۸	- جوشکاری قوسی توپودری
۵-۸	- اجزای کمکی
۹	ت- فنون اعتباردهی
۳-۹	- دستگاهها
۴-۹	- بارگذاری منبع تغذیه
۵-۹	- روشها
۱۰	ث- مستندسازی

تفاوت بین گواهینامه‌های معتبر و نامعتبر:

پارامترهای اندازه‌گیری شده برای یک نقطه ی جریان و ولتاژ می باشد که با نقاط و روشی که در استاندارد BSEN 50504 مشخص شده است کلاً مغایرت دارد

اندازه‌گیری‌ها بر اساس نقاط و محدوده‌های مشخص شده در استاندارد BSEN 50504 انجام شده است

نمونه گواهینامه نامعتبر ⚠️

استاندارد مرجع دو دستورالعمل E115 و E101 درج شده که ارتباطی با استاندارد BSEN 50504 ندارد

نمونه گواهینامه معتبر ✓

استاندارد مرجع BSEN 50504 درج شده است